



創變智造新未來

台達起重行業解決方案

www.deltaww.com

 **DELTA**
Smarter. Greener. Together.

起重新體驗，啟動新選擇

起重設備廣泛應用於工廠、港口、建築工地等場所，完成各種物料的運輸，是不可避免的輔助設備，不但減輕人員勞動強度，更提高生產效率。

隨著時代的進步，對起重機的要求越來越高，設備的安全性及效率是當前最需要解決的問題。

台達以新世代驅動和控制技術推出高性能起重設備變頻方案，

大啟動轉矩與高過載能力滿足衝擊性負載、重負荷之應用，

結合完整的起重機械專用功能，

達成快速響應、平穩安全之運行效果，

為起重行業帶來全新體驗。



準確高效

安全穩定

簡單易用



目錄

起重行業變頻驅動系統架構

3

系統特色

4

準確高效

安全穩定

簡單易用

產品應用

10

重載型向量控制變頻器
CH2000

精巧簡易型向量控制變頻器
ME300

電能回饋單元
REG2000

選配產品

產品資訊

13

CH2000

產品規格

操作、貯藏、搬運環境特性

產品尺寸

配線說明

配件卡

ME300

產品規格

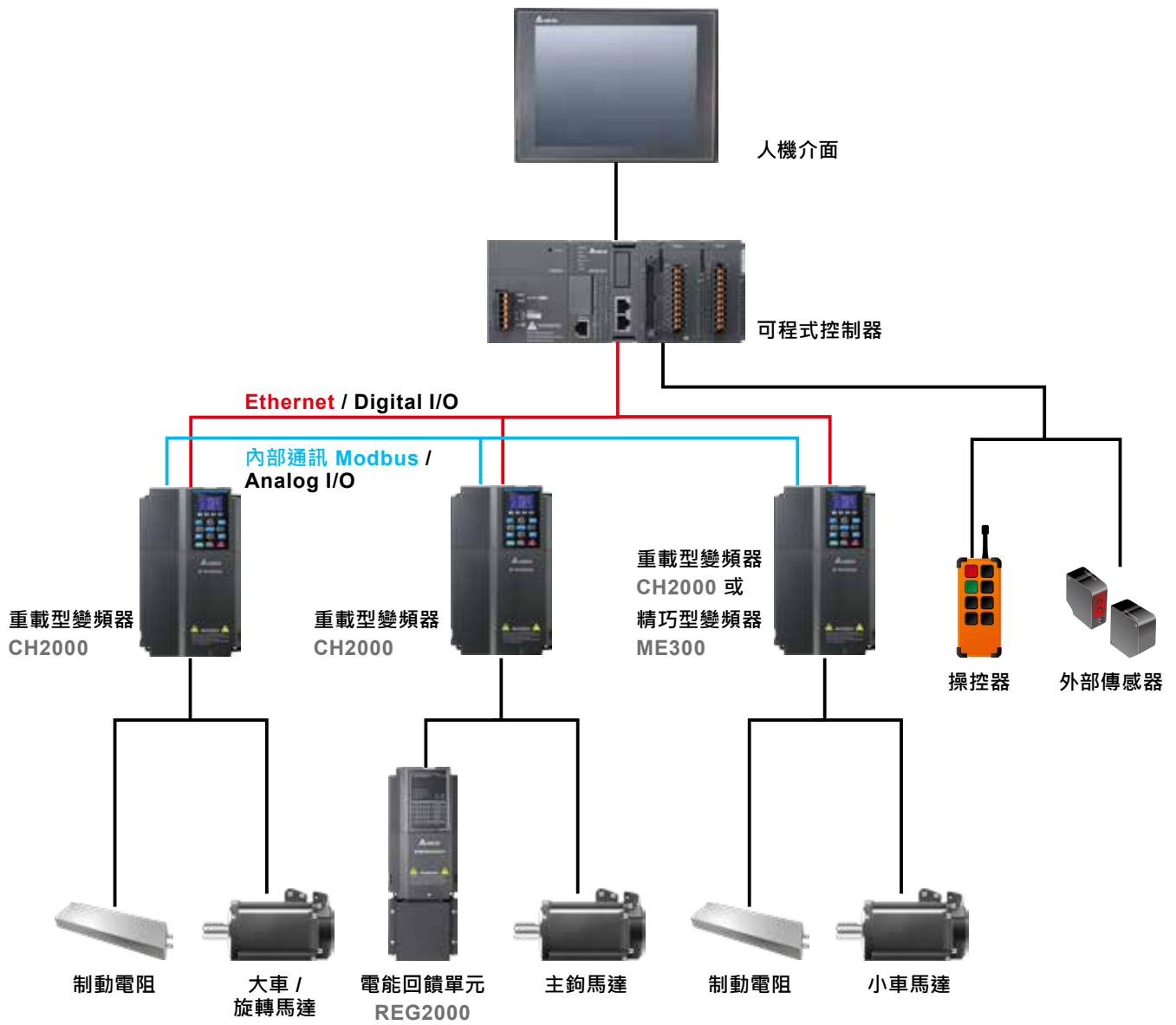
操作、貯藏、搬運環境特性

產品尺寸

配線說明

訂購資訊

系統架構

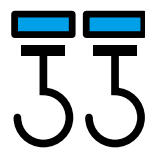


台達起重行業解決方案包含了重載型向量變頻器 CH2000 系列、精巧型向量控制變頻器 ME300 系列，與電能回饋單元 REG2000 系列，架構出起重專精的行業功能特色。



全時防搖

無需感測器，設備升級更容易。大幅縮短搖擺等待時間，實現準確安全操作。



雙主鉤同動

兩台變頻器間藉由內部通訊，即可組成雙主鉤架構，維護便利。



高效能起升

全程自動偵測負載條件來變更速度命令，確保過程穩定順暢。



安全性全面提升

預轉矩輸出功能搭配抱放閘時序，確保不溜鉤。行業所需保護功能齊全，作業安全有保障。



糾偏功能

即時調節負載平衡，減少啃軌磨耗，有效降低機構維護成本。



調適簡單

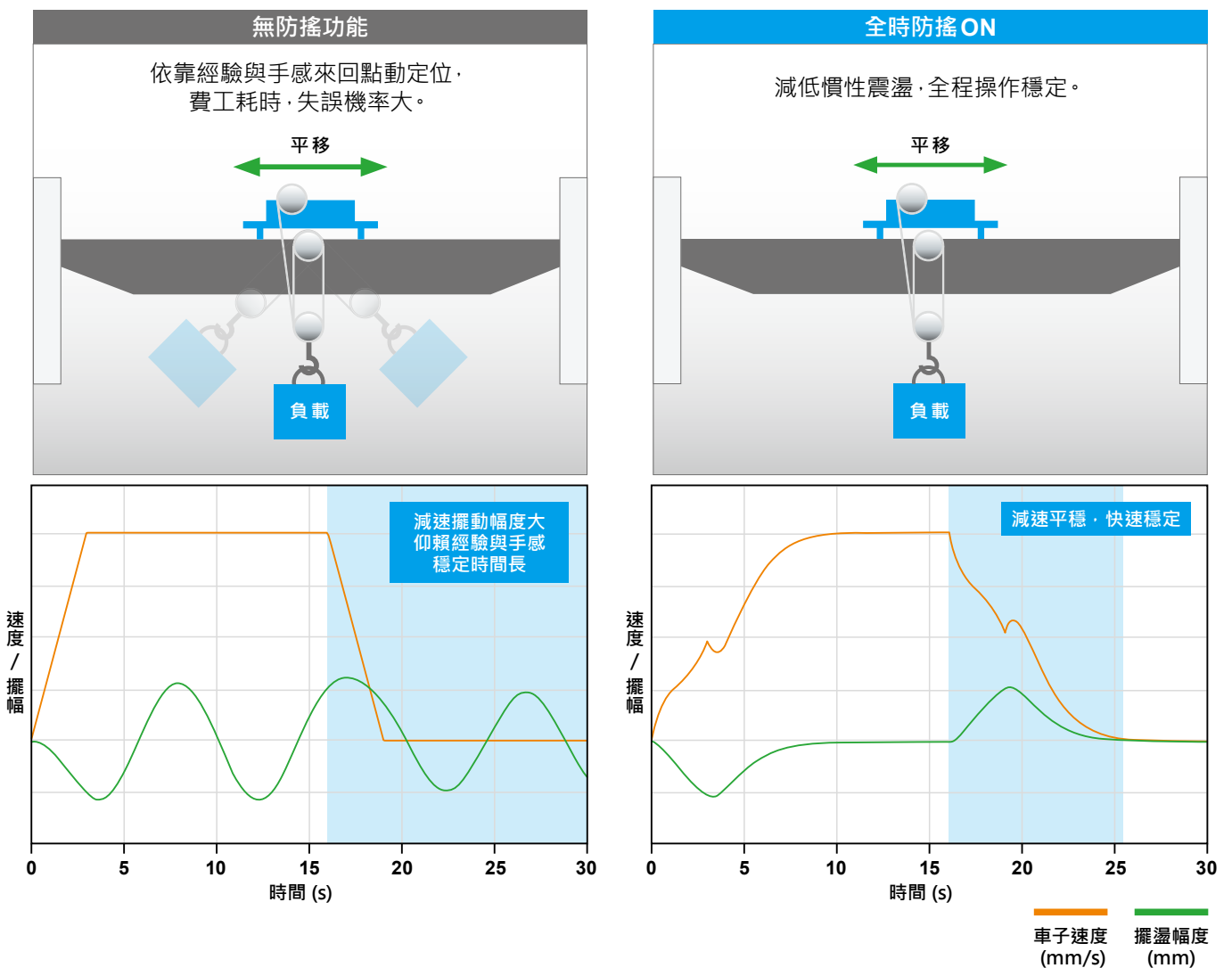
內建起重常用參數組合，依應用場景選擇組合，並視需求進一步調整。

準確高效

全時防搖功能

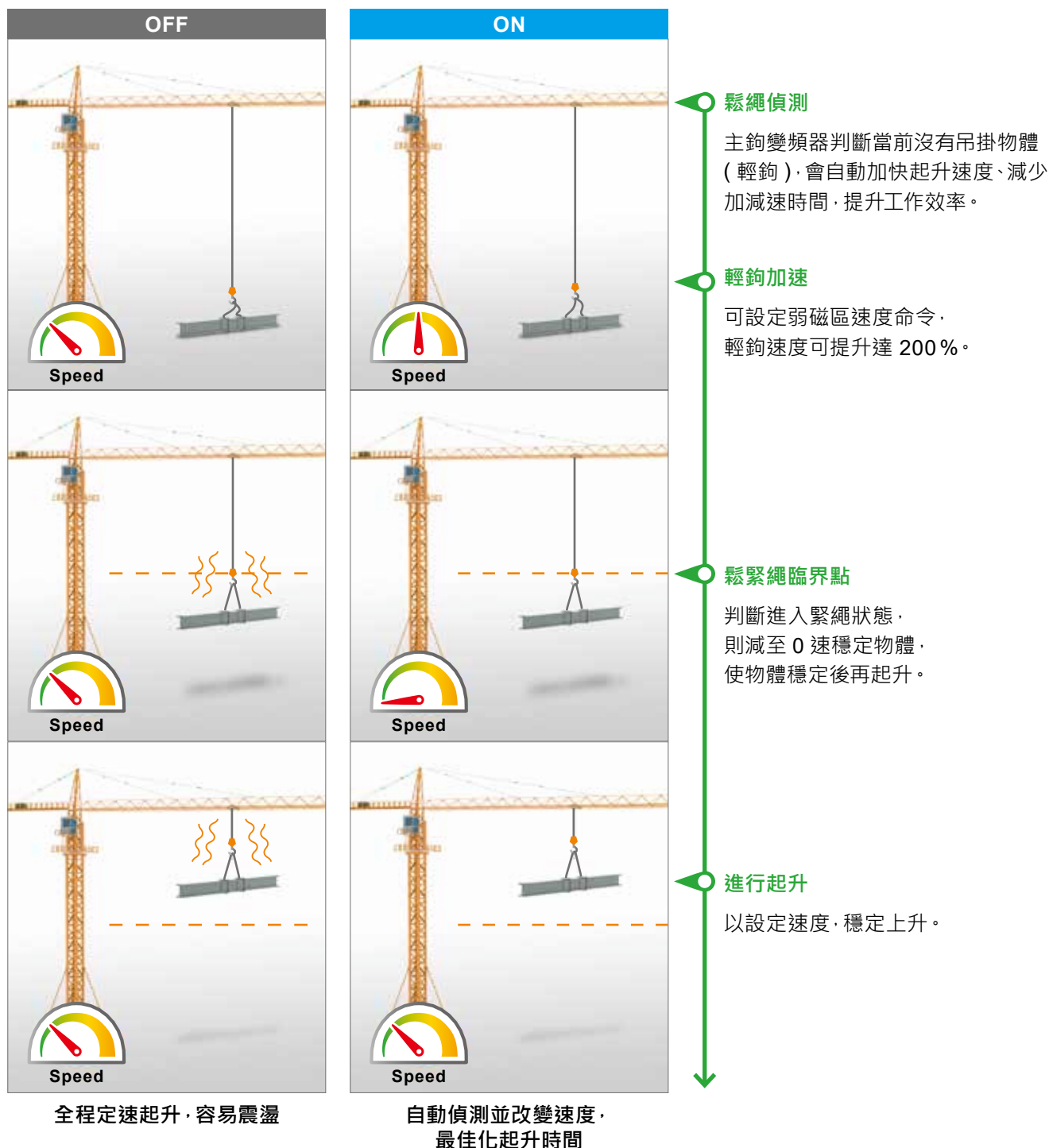
市面上防搖控制依賴全行程加減速時間估算擺角。若無一次吊運到位，後續點動將沒有防搖效果。台達起重方案**無需感測器**，設備升級更容易。**全程防搖**大幅縮短搖擺等待時間，實現準確安全操作。

- 穩定時間縮短達 30% · 大幅度提升使用效率
- 最大剩餘擺幅不超過負載懸掛繩長之 2%
- 降低加、減速造成的慣性現象 · 包含中間寸動全程防搖 · 確保全程操作穩定
- 減少人員疲勞失誤機率
- 延長設備壽命



高效能起升

提升全程 **自動偵測** 負載條件、變更速度命令，無需仰賴人工手感調整，即可確保起升順暢並最佳化起升時間。參數集中設置，調適簡易。



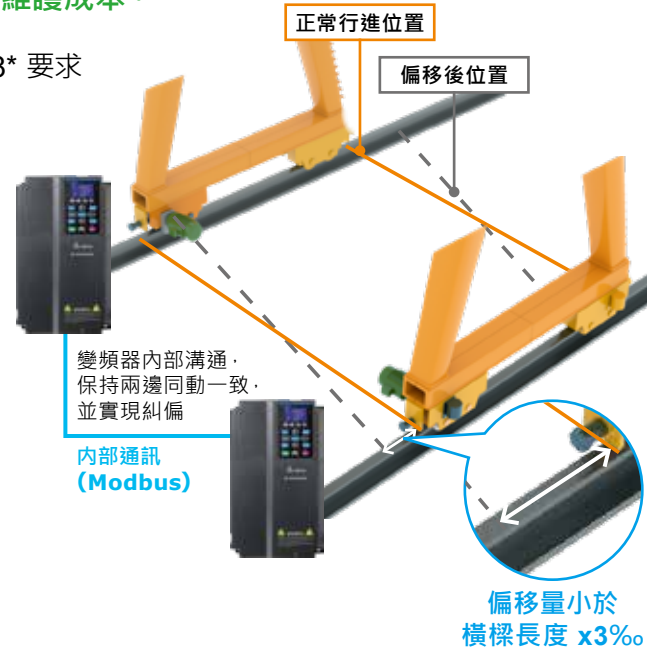
準確高效

糾偏功能

實時調節負載平衡，減少啃軌磨耗，有效 **降低機構維護成本**。

- 前後偏移量 < 橫樑長度 x 3‰，符合 GB/T3811-2008* 要求
- 無需額外偏斜監控裝置與限位裝置
- 透過編碼器訊號回饋，大車行走過程實現自動糾偏
- 無需停車手動操作糾偏，維持生產高效
- 配置架構簡單，參數設定簡易

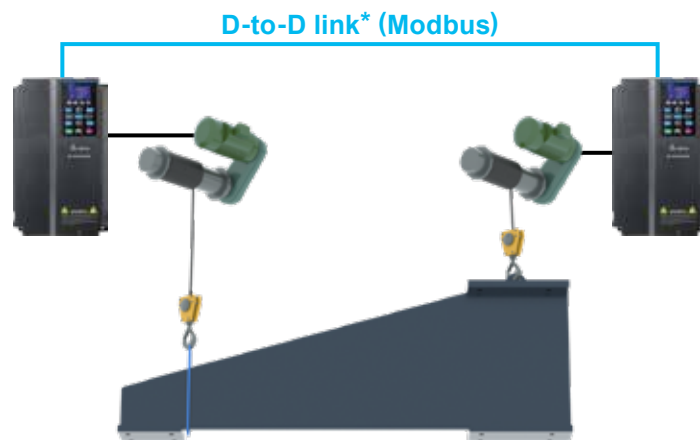
* 糾偏設計為跨度 >40m 之門式起重設備必要考量



雙主鉤同動

兩台變頻器間藉由內部通訊，即可組成雙主鉤架構，**維護便利**。

- 機構無需做剛性連接，帶編碼器的閉環架構下，可同步控制位置，避免兩台馬達之間的起升誤差，符合大噸數天車需求
- 主/從變頻器間無需 PLC 編程，直接透過內部通訊，即可實現雙主鉤同動
- 內建單鉤/雙鉤參數組合，因應吊掛配重彈性操作



變頻器內部溝通，無需控制器即可穩定起升不規則重物

* 內部通訊 Device-to-device link

安全穩定

主鉤機械煞車抱放閘

閉環控制模式下，偵測到煞車異常即停止運行，並可以**定速下放**、**防止溜鉤**，確保現場作業安全。

煞車故障三重檢測，鞏固安全防護

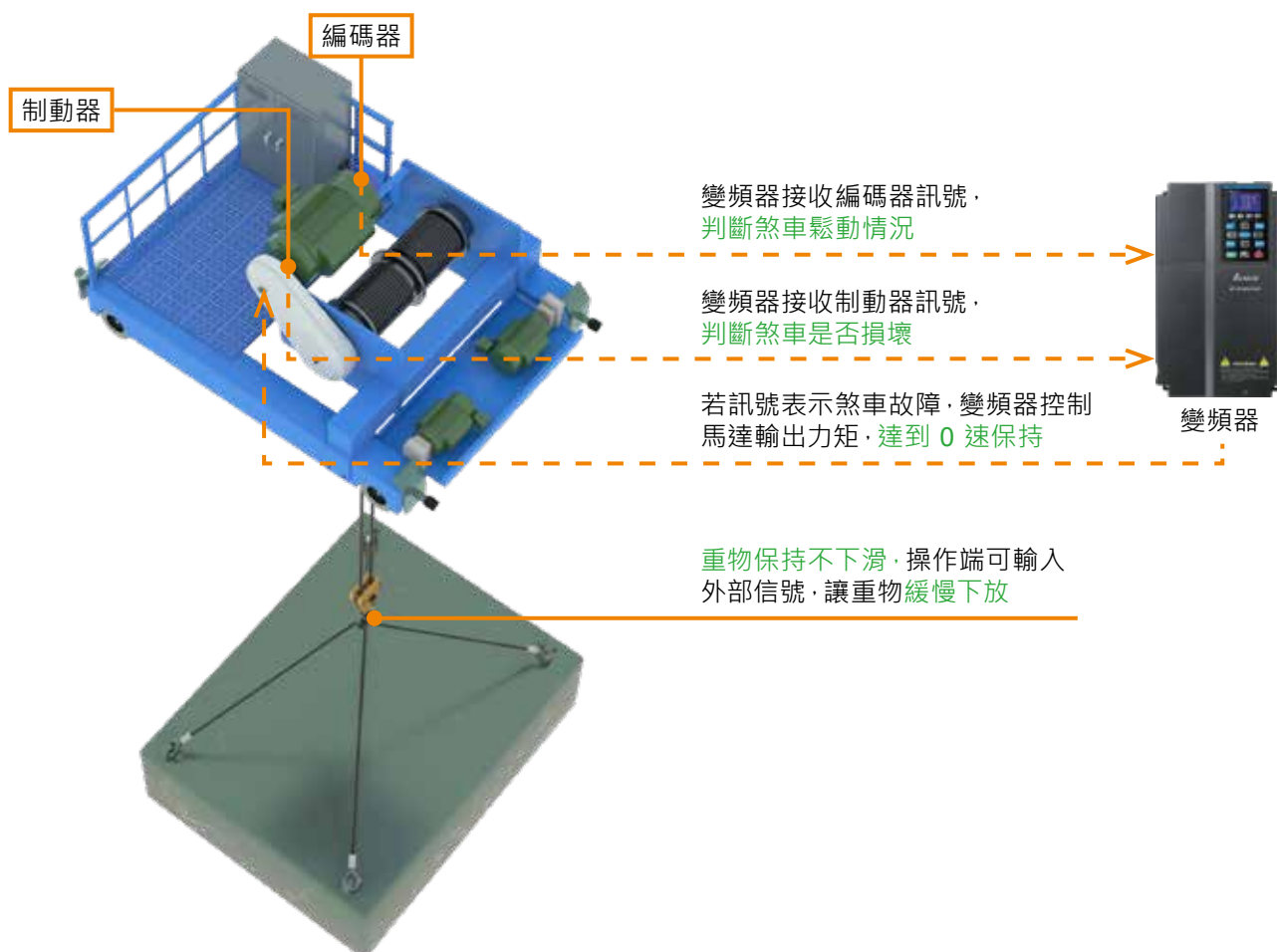
- 運行前咬合力偵測，檢測煞車制動力矩，確保重物不脫落
- 確認煞車訊號回授，避免在煞車異常狀況下運行
- 運轉時偵測抱閘信號，確認煞車狀態

零速保持功能

- 通過編碼器回授信號，檢測煞車的鬆動情況
- 當檢測到煞車故障時，變頻器將會自動進行零速控制，防止吊掛物墜落。此時可以透過外部端子輸入，使變頻器進入故障處理流程，將吊掛物緩慢放下

防溜鉤效能再提升

- 預轉矩輸出功能搭配抱放閘時序，避免放閘後重物下跌，確保不溜鉤



安全穩定

保護功能齊全

具備短路、過溫保護等常規的變頻器保護功能，並提供起重機常用保護功能，如**超速**、**過載**、**防撞限位**等保護功能，確保系統安全、可靠運行。



防撞限位



超速



運行前
咬合力偵測



過載



煞車訊號
回授確認



運轉時
煞車狀態偵測

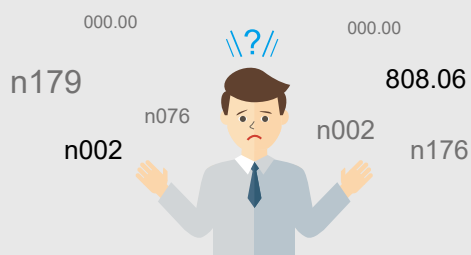
簡單易用

內建**參數分組排布**，簡單易查。變頻器內部溝通，**省去編程需求**。

- 主鉤、旋轉和變幅等調適參數，針對不同應用分組排布，簡單明瞭
- 結合現場經驗，內建常用機構參數，節省現場查找及調試時間
- 變頻器直接內部通訊，無需再針對上位機進行編程

行業參數組合

傳統變頻器設定參數繁多，設定繁雜，耗時費力



採用 CH2000
行業參數組合功能

直接選擇應用並瀏覽參數，大幅簡化操作流程

- 主鉤功能
- 雙主鉤功能
- 小車功能集
- 大車功能集
- 龍門天車功能集
- 塔吊功能集



重載型向量控制變頻器

CH2000

衝擊性負載與高過載能力需求之對應方案

應用範圍：主鉤 | 大車 (旋轉) | 小車

- 衝擊性負載快速響應
- 超重載 (SHD) 單一設定，高過載能力：
額定電流 150% 可達 60 秒；200% 可達 3 秒
- 大起動轉矩：0.5Hz 時可達 200% 以上；
FOC+PG 下，在 0Hz 可達 200%
- 支援感應馬達與同步馬達控制
- 起重專用行業功能 (例：全時防搖、糾偏、轉矩偵測)
幫助吊運安全、定位快速
- 模組化設計降低維修複雜度
- 內建 PLC 控制功能 (10k steps)
- 內建煞車晶體機種延伸至 75kW
- 內建 Modbus，可選購高速通訊介面卡：
PROFIBUS DP、DeviceNet、Modbus TCP、EtherNet/IP、EtherCAT、CANopen



精巧簡易型向量控制變頻器

ME300

小功率與超小體積設計，泛用於各式簡單調速設備

應用範圍：小車

- V/F、SVC 控制模式
- 支援感應 (IM) 與永磁同步馬達 (IPM/SPM)
- 無縫隙並排安裝，高配置彈性，高安裝效率
- 瞬時停電再啟動/DEB 減速能源再生
- 低速 3Hz 時即可提供 200% 轉矩輸出
- 全系列內建煞車晶體
- 全系列內建防搖功能
- 支援高速脈衝/PWM 輸入
- 提供內建 EMC 濾波器與 STO 安全停止機能機種
- 50°C 不降額定，最高可運轉於 60°C 環境
- 電路板 100% 塗層，符合 IEC60721-3-3 3C3 規範，提高環境耐受性
- 標配 Modbus 通訊



電能回饋單元

REG2000

取代傳統煞車電阻，回生能源再利用

應用範圍：主鉤

- 小型化尺寸、配線簡易、內建電抗器
- 一般應用免參數設定，便於加裝現有系統
- 取代煞車電阻，減少熱能產生，回生能量轉換效率達 95% 以上，省電效果明顯
- 支援 4 台並聯^{*}，擴大延伸使用的功率數 ^{*}需降額 20% 使用
- 搭配性高，可支援有直流端子的變頻器與伺服驅動器
- 提高馬達制動能力，傳統煞車單元使用 125% 時，台達回饋單元可達 150%
- 內建 RS-485 (Modbus) 國際標準通訊介面，可監控省電度數及電費成本



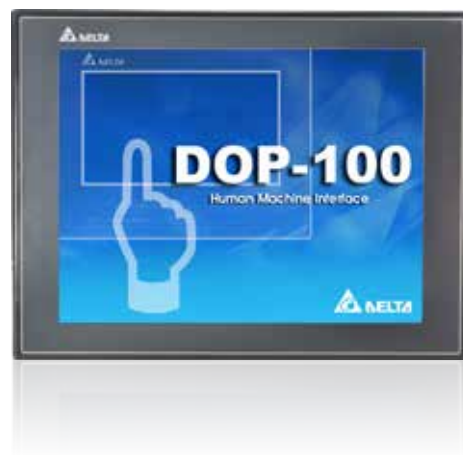
選配產品

人機介面

DOP-100 系列

應用範圍：面板操作

- 包括基本人機界面、標準人機界面和進階人機界面三種機型，滿足多種應用
- 採用新一代 Cortex-A8/雙核心 1GHz 高速處理器，搭配高亮度、高對比、高炫彩 65535 色 LED 顯示螢幕



高階泛用控制器

AS 系列

應用範圍：主鉤 | 大車 | 小車

- 32-bit SoC CPU，最多擴展 32 台模塊或 1,024 點 I/O
- 強大定位控制功能，可同時支持 8 軸 CANopen 運動網絡/6 軸 200kHz 脈波控制
- 內置 CANopen 網絡通訊和 EtherNet/IP 工業網絡結構



高性能標準型控制器

DVP-EH3 系列

應用範圍：主鉤 | 大車 | 小車

- 高速脈衝輸出達 4 軸 200kHz，執行速度可達 0.24 μs
- 32-bit CPU+ASIC 雙處理器，支援浮點運算
- 特殊擴展模組與功能卡，並支援額外單軸運動控制與高速計數
- 可另增第 3 個串聯通訊埠或乙太網通訊卡
- 程式可自動備份



重載型向量控制變頻器 CH2000

產品規格

230V 機種																	
框號		A				B			C		D			E		F	
型號	VFD_ _ _CH23A-XX	007	015	022	037	055	075	110	150	185	220	300	370	450	550	750	
輸出	超 重 載	額定輸出容量 (kVA)	2.0	3.2	4.4	6.8	10	13	20	26	30	36	48	58	72	86	102
		額定輸出電流 (A)	5	8	11	17	25	33	49	65	75	90	120	146	180	215	255
		適用馬達功率 (kW)	0.75	1.5	2.2	3.7	5.5	7.5	11	15	18.5	22	30	37	45	55	75
		適用馬達功率 (HP)	1	2	3	5	7.5	10	15	20	25	30	40	50	60	75	100
		過載承受度	在額定輸出電流的 150% 時，可承受 60 秒鐘； 在額定輸出電流的 200% 時，可承受 3 秒鐘														
		最高輸出頻率 (Hz)	0.00~599.00														
	載波頻率 (kHz)	5~15															
輸入	輸入電流 (A) 超重載	6.4	12	16	20	28	36	52	72	83	99	124	143	171	206	245	
	定額電壓 / 頻率	三相 200~240 V _{AC} (-15~+10%) · 50/60Hz															
	操作電壓範圍	170~265 V _{AC}															
	容許電源頻率變動範圍	47~63 Hz															
	電源設備容量規格 (kVA)	2.1	3.3	4.6	7.1	10.4	13.7	20.4	27.0	31.2	37.4	43.6	60.7	74.8	89.4	106.0	
效率 (%)	97.8												98.2				
位移功因 (cosθ)	>0.98																
機種淨重 (kg)	2.6 ± 0.3				5.4 ± 1			9.8 ± 1.5		38.5 ± 1.5			64.8 ± 1.5		86.5 ± 1.5		
冷卻方式	自然風冷	強制風冷															
煞車晶體	框號 A~C: 內建									框號 D~F: 選購							
DC 電抗器	框號 A~C: 選購									框號 D~F: 內建							
EMC 濾波器	選購																

備註:

- 載波頻率為出廠時的數值，提高載波頻率時，需降低電流使用。請參考使用手冊章節 9-5 之降容曲線圖。
- 當控制方式為 FOC sensorless、TQC+PG、TQC sensorless、PM+PG、PM sensorless 時，需降低電流使用。
- 額定輸入電流值不僅受到電源變壓器、輸入側電抗器連接狀況的影響，而且還隨電源側的阻抗波動。



460V 機種													
框號		A					B			C			
型號	VFD__CH43A-XX	007	015	022	037	055	075	110	150	185	220	300	
	VFD__CH4EA-XX												
輸出	超 重 載	額定輸出容量 (kVA)	2.4	3.2	4.8	7.2	9.6	14	19	25	30	36	48
		額定輸出電流 (A)	3	4	6	9	12	18	24	32	38	45	60
		適用馬達功率 (kW)	0.75	1.5	2.2	3.7	5.5	7.5	11	15	18.5	22	30
		適用馬達功率 (HP)	1	2	3	5	7.5	10	15	20	25	30	40
		過載承受度	在額定輸出電流的 150% 時，可承受 60 秒鐘； 在額定輸出電流的 200% 時，可承受 3 秒鐘										
		最高輸出頻率 (Hz)	0.00~599.00										
		載波頻率 (kHz)	5~15										
輸入	超 重 載	輸入電流 (A)	4.3	5.9	8.7	14	17	20	26	35	40	47	63
		定額電壓 / 頻率	三相 380~480 V _{AC} (-15~+10%) · 50/60 Hz										
		操作電壓範圍	323~528 V _{AC}										
		容許電源頻率變動範圍	47~63 Hz										
		電源設備容量規格 (kVA)	2.5	3.3	5.0	7.5	10.0	15.0	20.0	26.6	31.6	37.4	49.9
效率 (%)	97.8												
位移功因 (cosθ)	>0.98												
機種淨重 (kg)	2.6 ± 0.3					5.4 ± 1			9.8 ± 2				
冷卻方式	自然風冷	強制風冷											
煞車晶體	框號 A~C: 內建												
DC 電抗器	框號 A~C: 選購												
EMC 濾波器	框號 A~C VFD__CH4EA-21: 內建 框號 A~C VFD__CH43A-21: 選購												

備註：

- 載波頻率為出廠時的數值，提高載波頻率時，需降低電流使用。請參考使用手冊章節 9-5 之降容曲線圖。
- 負載特性應用為衝擊性負載時，請大一級使用。



重載型向量控制變頻器 CH2000

產品規格

460V 機種																			
框號		D0	D			E		F	G			H							
型號	VFD_ _ _ _ CH43X-XX	370	450	550	750	900	1100	1320	1600	1850	2200	2800	3150	3550	4500				
輸出	超 重 載	額定輸出容量 (kVA)	58	73	88	120	143	175	199	247	295	359	438	491	544	690			
		額定輸出電流 (A)	73	91	110	150	180	220	250	310	370	450	550	616	683	866			
		適用馬達功率 (kW)	37	45	55	75	90	110	132	160	185	220	280	315	355	450			
		適用馬達功率 (HP)	50	60	75	100	125	150	175	215	250	300	375	420	475	600			
		過載承受度	在額定輸出電流的 150 % 時，可承受 60 秒鐘；在額定輸出電流的 200 % 時，可承受 3 秒鐘																
		最高輸出頻率 (Hz)	0.00~599.00																
		載波頻率 (kHz)					5~15 (預設值 6)									4~10 (預設值 4)			
輸入	輸入電流 (A) 超重載	74	101	114	157	167	207	240	300	380	400	494	555	625	866				
	定額電壓 / 頻率	三相 380~480 V _{AC} (-15~+10%) · 50/60Hz																	
	操作電壓範圍	323~528 V _{AC}																	
	容許電源頻率變動範圍	47~63 Hz																	
	電源設備容量規格 (kVA)	60.7	75.7	91.4	124.7	149.6	182.9	207.8	257.7	307.6	365.8	457.2	512.1	567.8	720.0				
效率 (%)	97.8					98.2													
位移功因 (cosθ)	> 0.98																		
機種淨重 (kg)	38.5 ± 1.5				64.8 ± 1.5	86.5 ± 1.5	134 ± 4			228									
	36 ± 1.5*		46 ± 1.5*																
冷卻方式	強制風冷																		
煞車晶體	框號 D / D0：選購 型號 VFD_ _ _ _ CH43L-00：內建					框號 E 以上選購													
DC 電抗器	框號 D 以上內建，型號 VFD370CH43L-00 無內建																		
EMC 濾波器	框號 D0 以上為外置選購品																		

備註：

- 載波頻率為出廠時的數值，提高載波頻率時，需降低電流使用。請參考使用手冊章節 9-5 之降容曲線圖。
- 負載特性應用為衝擊性負載時，請大一級使用。
- 額定輸出容量以 460 VAC 計算，提供市電變頻器容量選型參考。
- * 號註記為型號 VFD_ _ _ _ CH43L-00 之淨重。

共同特性

CH2000	
控制方式	1: V/F · 2: SVC · 3: VF+PG · 4: FOC+PG · 5: TQC+PG
啟動轉矩	啟動轉矩在 0.5Hz 時可達 200% 以上，在 FOC+PG 模式下，在 0Hz 可達 200%
V/F 曲線	4 點任意 V/F 曲線及 2 次方曲線
速度反應能力	5Hz (向量控制可達 40Hz)
轉矩限制	最大 220% 轉矩電流
轉矩精度	± 5%
最高輸出頻率 (Hz)	0.00~599.00 Hz
頻率輸出精度	數位輸入：最高輸出頻率 (參數 01-00) 的 ±0.01% (-10~+40°C) 類比輸入：最高輸出頻率 (參數 01-00) 的 ±0.1% (25 ±10°C)
頻率設定解析度	數位輸入：0.1 Hz 類比輸入：最高輸出頻率 (參數 01-00) × 0.05% (附符號 11 bit)
過載承受度	在額定輸出電流的 150% 時，每 5 分鐘可承受 1 分鐘； 在額定輸出電流的 200% 時，每 30 秒可承受 3 秒。
頻率設定信號	-10~+10V · 0~+10V · 4~20 mA · 0~20 mA · 脈波輸入
加速/減速時間	0.00~600.00/0.0~6000.0 秒
主要控制功能	轉矩控制，速度/轉矩控制切換，前饋控制，零伺服控制，瞬間停電再啟動，速度搜尋，過轉矩檢測，轉矩限制，16 段速度 (含主速)，加速/減速時間切換，S 曲線加/減速，3 線控制，自動調適 (rotational, stationary)，Dwell，轉差補償，轉矩補償，JOG 頻率，頻率上下限設定，啟動/停止時的直流煞車，高滑差煞車，PID 控制 (有睡眠功能)，節能控制，Modbus 通訊 (RS-485 RJ45，高達 115.2Kbps)，異常再啟動及參數複製
風速控制	230V 型號：VFD150CH23A-21 (含) 以上機種為 PWM 控制； VFD110CH23A-21 (含) 以下機種為 ON/OFF 切換鍵 460V 型號：VFD185CH43A/4EA-21 (含) 以上機種為 PWM 控制； VFD150CH43A/4EA-21 (含) 以下機種為 ON/OFF 切換鍵
馬達保護	電子熱動電驛保護
過電流保護	輸出過電流保護 230V/460V 機種：過電流保護 300% 額定電流 電流箝制『超重載：約 220%』 煞車過電流保護 過電流保護 150% 額定電流 (適用機種：VFD370CH43L-00; VFD450CH43L-00; VFD550CH43L-00; VFD750CH43L-00)
過電壓保護	230V 機種：DC bus 電壓超過 410V 時，變頻器會停止運轉 460V 機種：DC bus 電壓超過 820V 時，變頻器會停止運轉
過溫保護	內建溫度感測器：電容器、IGBT、煞車晶體 (適用機種：VFD450CH43L-00; VFD550CH43L-00; VFD750CH43L-00)
失速防止	加速中/減速中/運轉中失速防止
瞬間停電再啟動	參數設定可達 20 秒
接地漏電流保護	漏電流高於變頻器的額定電流 50%
短路電流額定值 (SCCR)	依據 UL 508C，搭配保險絲適用於短路容量 100 kA 以下之電源系統
產品認證	 GB/T12668-2
安全功能	安全停機功能 (STO 依據 EN/IEC61800-5-2) TUV Rheinland 認證 IEC62061/IEC61508, SIL CL2 EN ISO13849-1, Cat.3/PL d

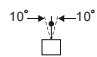
備註：

- 最高輸出頻率設定範圍會隨著載波與控制的模式不同而有所變化。請參閱使用手冊參數 01-00 與 06-55 之詳細說明。
- 以下機種無 UL 和 STO 認證：VFD3150CH43A-00、VFD3150CH43C-21、VFD3550CH43A-00、VFD3550CH43C-21、VFD4500CH43A-00、VFD4500CH43C-21、VFD370CH43L-00、VFD450CH43L-00、VFD550CH43L-00、VFD750CH43L-00

重載型向量控制變頻器 CH2000

操作、貯藏、搬運環境特性

變頻器絕對不能夠暴露在惡劣的環境中，如灰塵、日照、腐蝕性及易燃性氣體中、油脂、潮濕、水滴及震動。空氣中含鹽量必須保持在每年 $0.01\text{mg}/\text{cm}^2$ 以下。

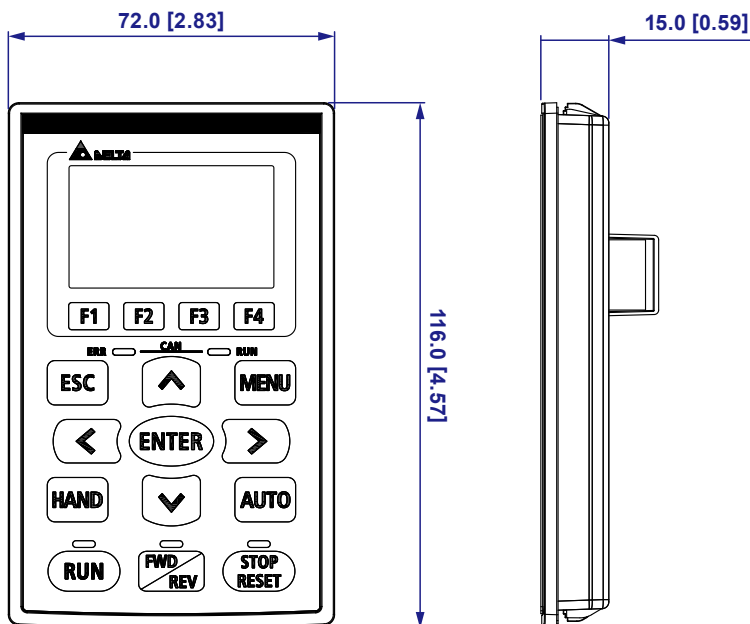
環境特性	安裝場合	IEC60364-1/IEC60664-1 污染等級 2·僅室內使用		
	週遭溫度 (°C)	貯藏/運輸	-25~+70	
		只允許於無水露與無傳導性污染凝結環境		
	額定溼度 (%)	操作/貯藏/運輸	Max. 95	
		只允許於無水露與無傳導性污染凝結環境		
	大氣壓力 (kPa)	操作/貯藏	86~106	
		運輸	70~106	
	污染等級	IEC 60721-3-3		
		操作	Class 3C3 ; Class 3S2	
		貯藏	Class 1C2 ; Class 1S2	
運輸		Class 2C2 ; Class 2S2		
若將本產品使用或安裝在環境嚴苛如結露、水、粉塵等污染的工業環境，請將產品安裝在 IP54 的環境，如機櫃內。				
高度	操作	變頻器使用於海拔 0~1,000 公尺時，依一般操作限制應用。 當使用於海拔 1,000~2,000 公尺時，高度每升高 100 公尺，需減少 1% 之額定電流或降低 0.5°C 之操作環溫，而在接地系統採 Corner Grounded 時，僅可操作在海拔 2,000 公尺以下。 若要使用在海拔 2,000 公尺以上，請洽台達原廠。		
包裝落下	貯藏/運輸	ISTA 程序 1A (根據重量) IEC60068-2-31		
震動	1.0mm·峰-峰值從 2~13.2Hz ; 0.7G~1.0G·從 13.2~55Hz ; 1.0G·從 55~512Hz ; 符合 IEC 60068-2-6			
衝擊	符合 IEC/EN 60068-2-27			
操作位置	正常垂直安裝位置關係中之最大永久角度			

操作溫度及保護等級規格

機種	框號	外殼上蓋	管線盒	保護等級	操作溫度
VFD ____ CH ____ -21	框號 A~C 230V : 0.75~18.5kW 460V : 0.75~30kW	拆除上蓋	安裝配線鐵板	IP20/UL Open Type	-10~50°C
		有上蓋		IP20/UL Type1/NEMA1	-10~40°C
	框號 D~H 230V : 22kW 以上 460V : 37kW 以上	N/A	安裝管線盒	IP20/UL Type1/NEMA1	-10~40°C
VFD ____ CH ____ -00	框號 D~H 230V : 22kW 以上 460V : 37kW 以上	N/A	不安裝	IP00 IP20/UL Open Type 除了此處為 IP00 其餘的皆為 IP20	-10~50°C
VFD ____ CH ____ L-00	框號 D0-3 460V : 37kW	N/A	不安裝	IP20/NEMA1	-10~50°C
	框號 D3 460V : 45、55、75kW	N/A	不安裝	IP00 除了此處為 IP00 其餘的皆為 IP20	-10~50°C

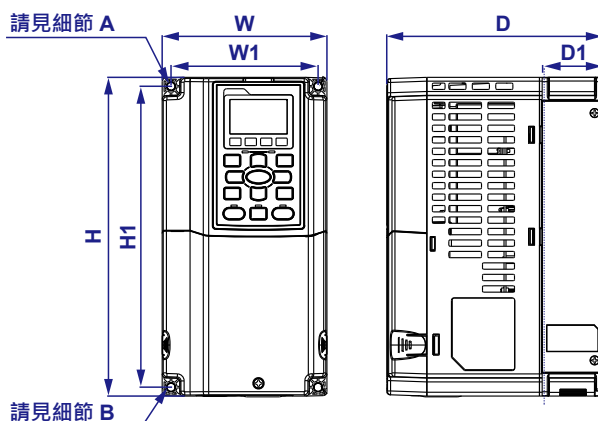
外觀尺寸

數位操作器
KPC-CC01



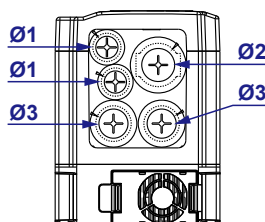
單位：mm [inch]

框號 A



型號

VFD007CH23A-21	VFD055CH43A-21
VFD015CH23A-21	VFD007CH4EA-21
VFD022CH23A-21	VFD015CH4EA-21
VFD037CH23A-21	VFD022CH4EA-21
VFD007CH43A-21	VFD037CH4EA-21
VFD015CH43A-21	VFD055CH4EA-21
VFD022CH43A-21	
VFD037CH43A-21	



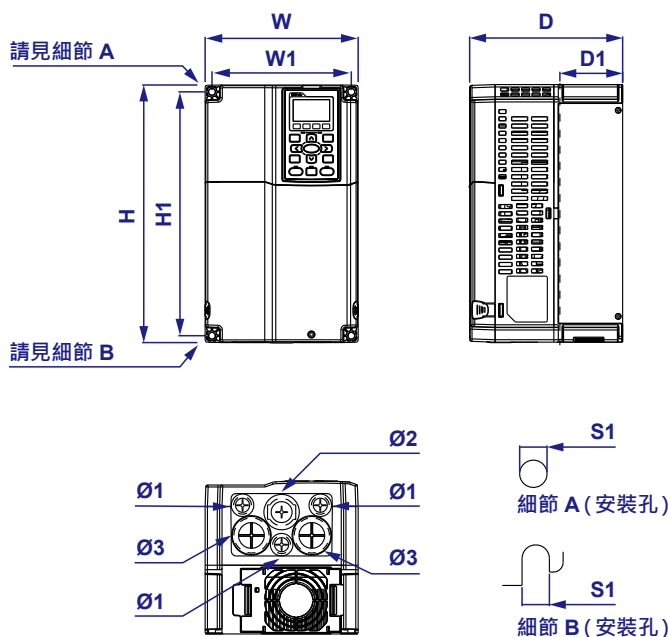
框號		W	H	D	W1	H1	D1*	S1	Ø1	Ø2	Ø3
A1	mm	130.0	250.0	170.0	116.0	236.0	45.8	6.2	22.2	34.0	28.0
	inch	5.12	9.84	6.69	4.57	9.29	1.80	0.24	0.87	1.34	1.10

D1*: 二階固定面

重載型向量控制變頻器 CH2000

外觀尺寸

框號 B



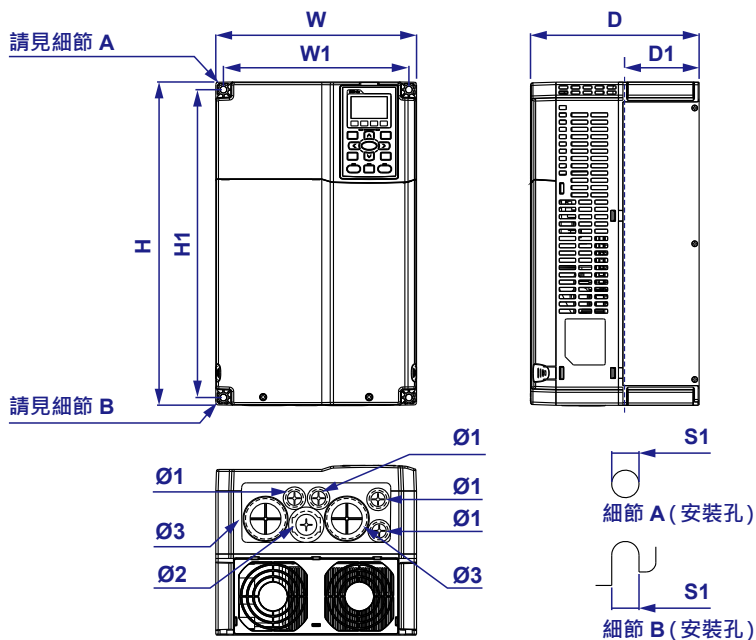
型號

- VFD055CH23A-21
- VFD075CH23A-21
- VFD110CH23A-21
- VFD075CH43A-21
- VFD110CH43A-21
- VFD150CH43A-21
- VFD075CH4EA-21
- VFD110CH4EA-21
- VFD150CH4EA-21

框號		W	H	D	W1	H1	D1*	S1	Ø1	Ø2	Ø3
B1	mm	190.0	320.0	190.0	173.0	303.0	77.9	8.5	22.2	34.0	43.8
	inch	7.48	12.60	7.48	6.81	11.93	3.07	0.33	0.87	1.34	1.72

D1*: 二階固定面

框號 C



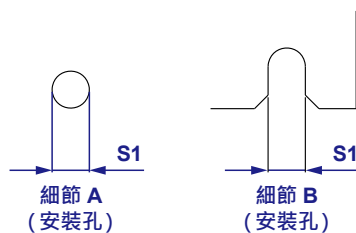
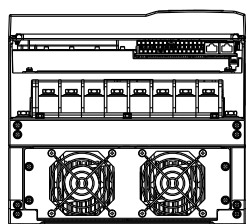
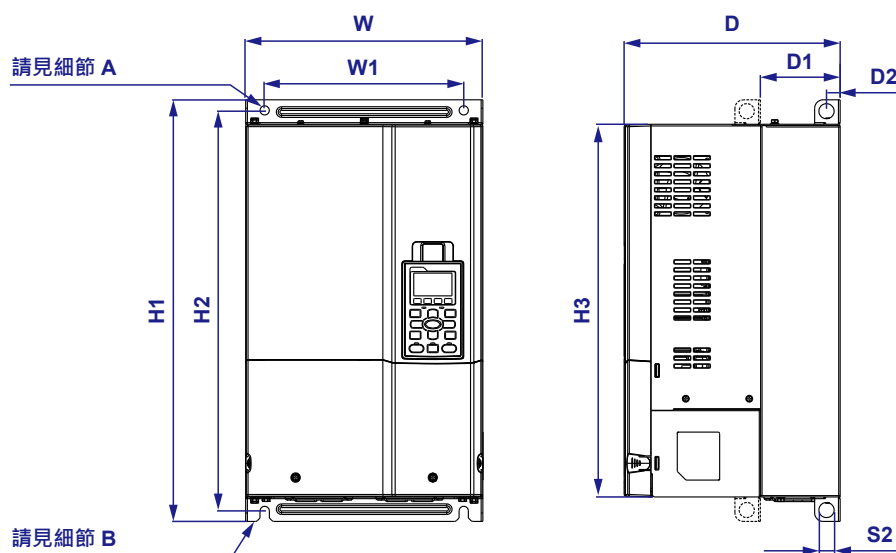
型號

- VFD150CH23A-21
- VFD185CH23A-21
- VFD185CH43A-21
- VFD220CH43A-21
- VFD300CH43A-21
- VFD185CH4EA-21
- VFD220CH4EA-21
- VFD300CH4EA-21

框號 C		W	H	D	W1	H1	D1*	S1	Ø1	Ø2	Ø3
C1	mm	250.0	400.0	210.0	231.0	381.0	92.9	8.5	22.2	34.0	50.0
	inch	9.84	15.75	8.27	9.09	15.00	3.66	0.33	0.87	1.34	1.97

D1*: 二階固定面

框號 D0-1



型號

VFD370CH43S-00

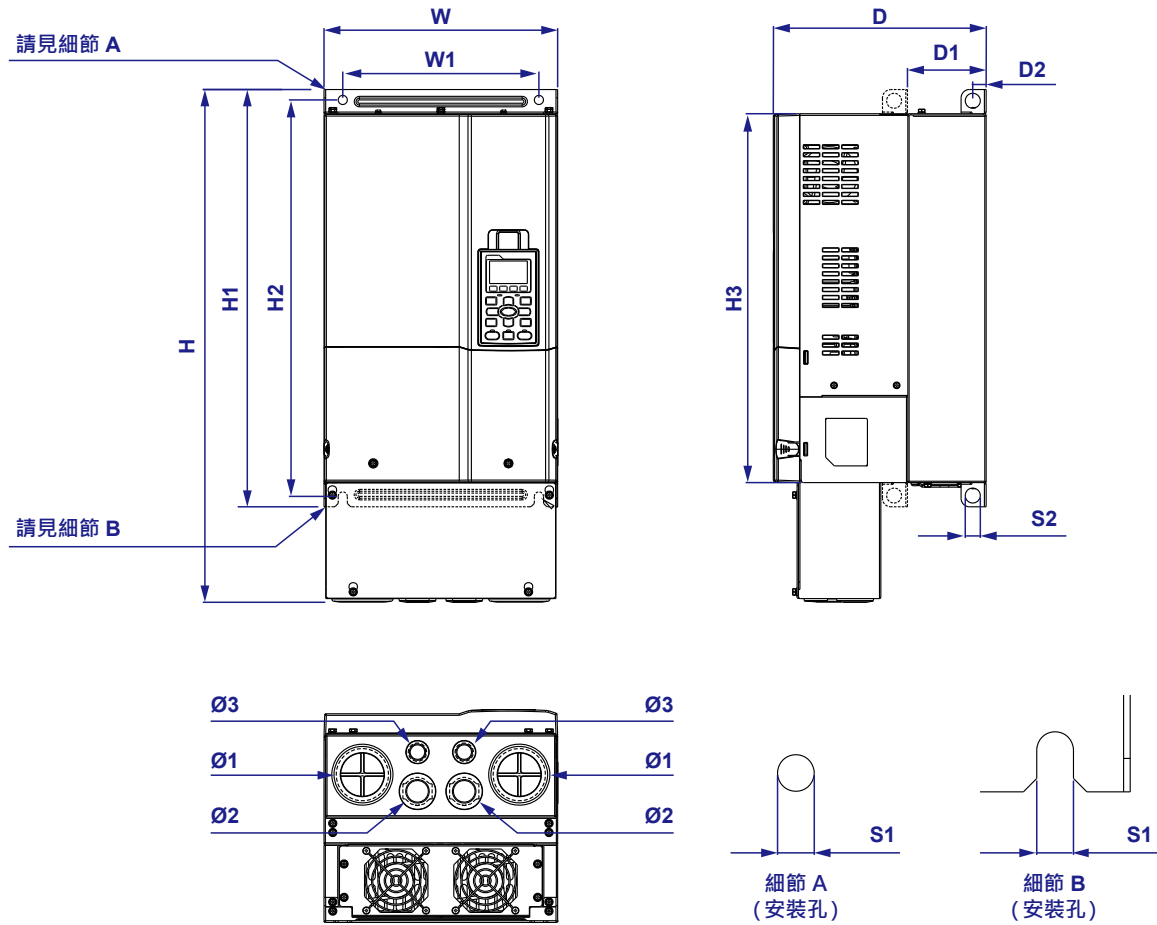
框號		W	H	D	W1	H1	H2	H3	D1*	D2	S1	S2
D0-1	mm	280.0	-	255.0	235.0	500.0	475.0	442.0	94.2	16.0	11.0	18.0
	inch	11.02	-	10.04	9.25	19.69	18.70	17.40	3.71	0.63	0.43	0.71

D1*: 二階固定面

重載型向量控制變頻器 CH2000

外觀尺寸

框號 D0-2



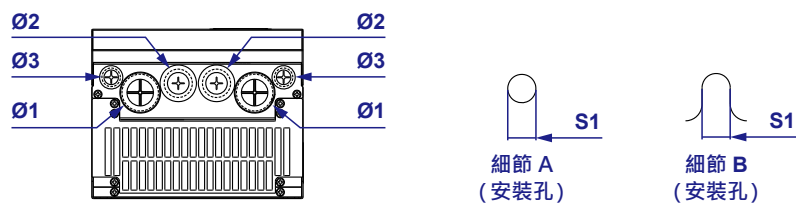
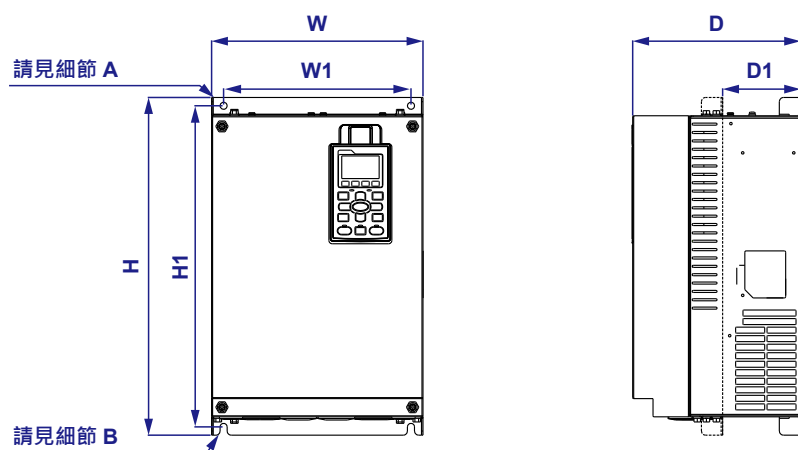
型號

VFD370CH43S-21

框號		W	H	D	W1	H1	H2	H3	D1*	D2	S1	S2	Ø1	Ø2	Ø3
D0-2	mm	280.0	614.4	255.0	235.0	500.0	475.0	442.0	94.2	16.0	11.0	18.0	62.7	34.0	22.0
	inch	11.02	24.19	10.04	9.25	19.69	18.70	17.40	3.71	0.63	0.43	0.71	2.47	1.34	0.87

D1*: 二階固定面

框號 D0-3



型號

VFD370CH43L-00

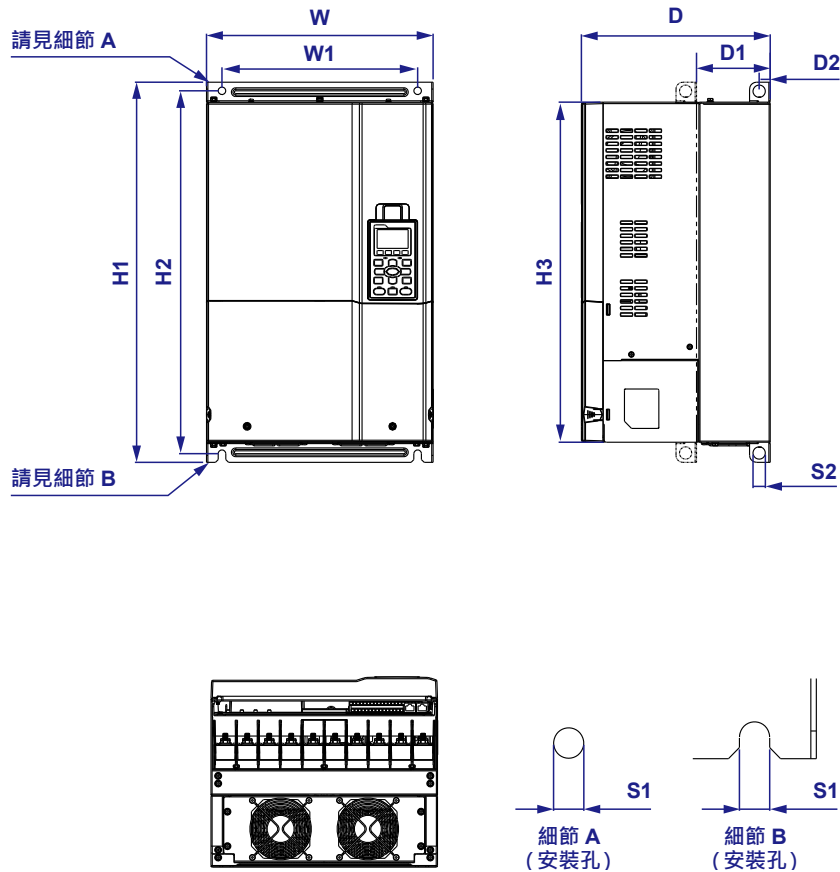
框號		W	H	D	W1	H1	H2	H3	D1*	D2	S1	S2	Ø1	Ø2	Ø3
D0-3	mm	255.0	403.8	202.5	226.0	384.0	-	-	94.0	-	8.5	-	44.0	34.0	22.3
	inch	10.04	15.90	7.97	8.90	15.12	-	-	3.70	-	0.33	-	1.73	1.34	0.88

D1*: 二階固定面

重載型向量控制變頻器 CH2000

外觀尺寸

框號 D1



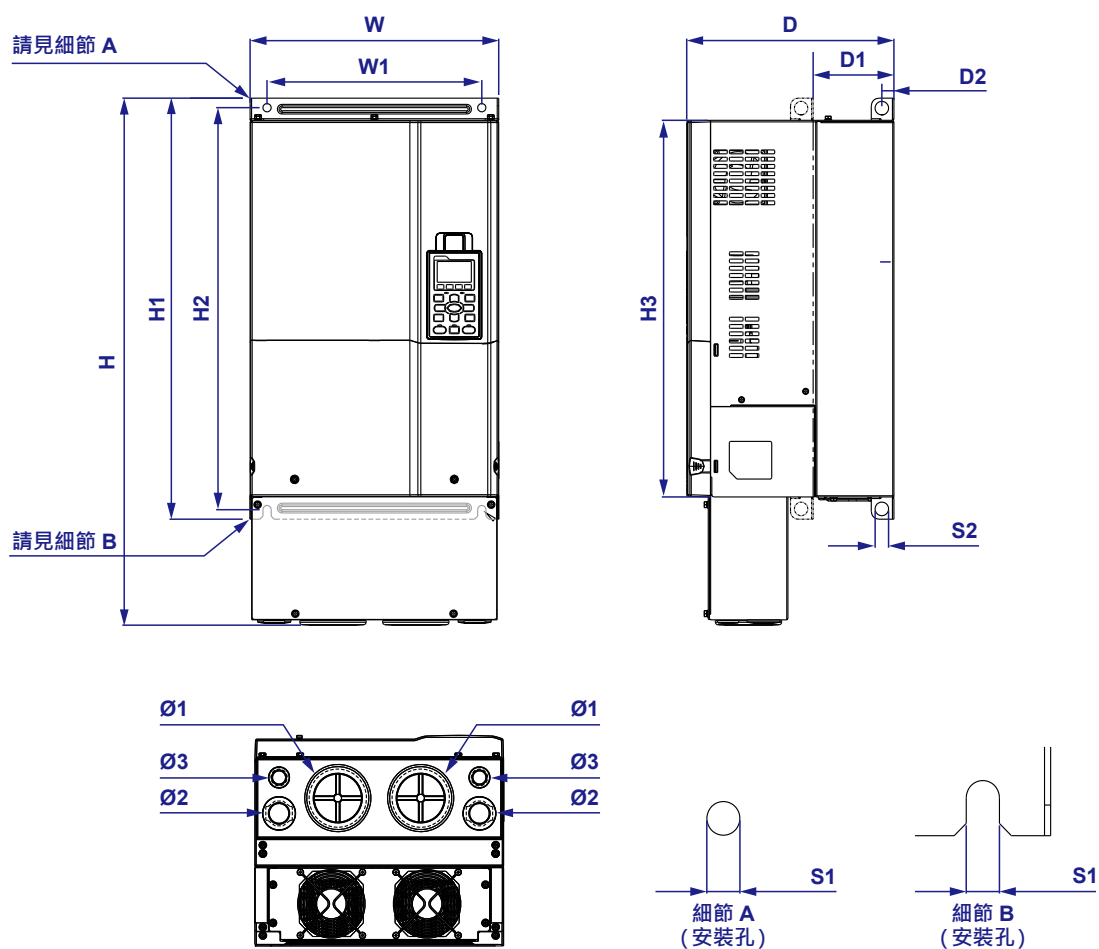
型號

VFD220CH23A-00
 VFD300CH23A-00
 VFD370CH23A-00
 VFD450CH43A-00
 VFD550CH43A-00
 VFD750CH43A-00

框號	W	H	D	W1	H1	H2	H3	D1*	D2	S1	S2	
D1	mm	330.0	-	275.0	285.0	550.0	525.0	492.0	107.2	16.0	11.0	18.0
	inch	12.99	-	10.83	11.22	21.65	20.67	19.37	4.22	0.63	0.43	0.71

D1*: 二階固定面

框號 D2



型號

VFD220CH23A-21
 VFD300CH23A-21
 VFD370CH23A-21
 VFD450CH43A-21
 VFD550CH43A-21
 VFD750CH43A-21

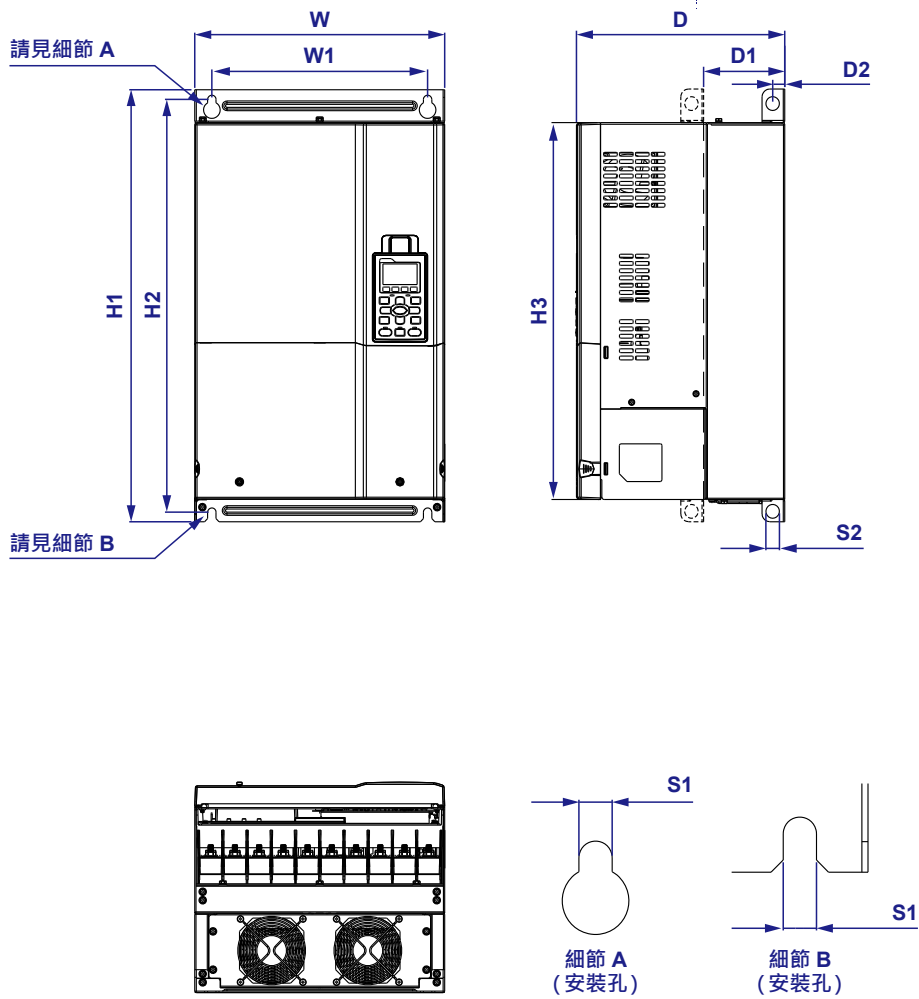
框號		W	H	D	W1	H1	H2	H3	D1*	D2	S1	S2	Ø1	Ø2	Ø3
D2	mm	330.0	688.3	275.0	285.0	550.0	525.0	492.0	107.2	16.0	11.0	18.0	76.2	34.0	22.0
	inch	12.99	27.10	10.83	11.22	21.65	20.67	19.37	4.22	0.63	0.43	0.71	3.00	1.34	0.87

D1*: 二階固定面

重載型向量控制變頻器 CH2000

外觀尺寸

框號 D3



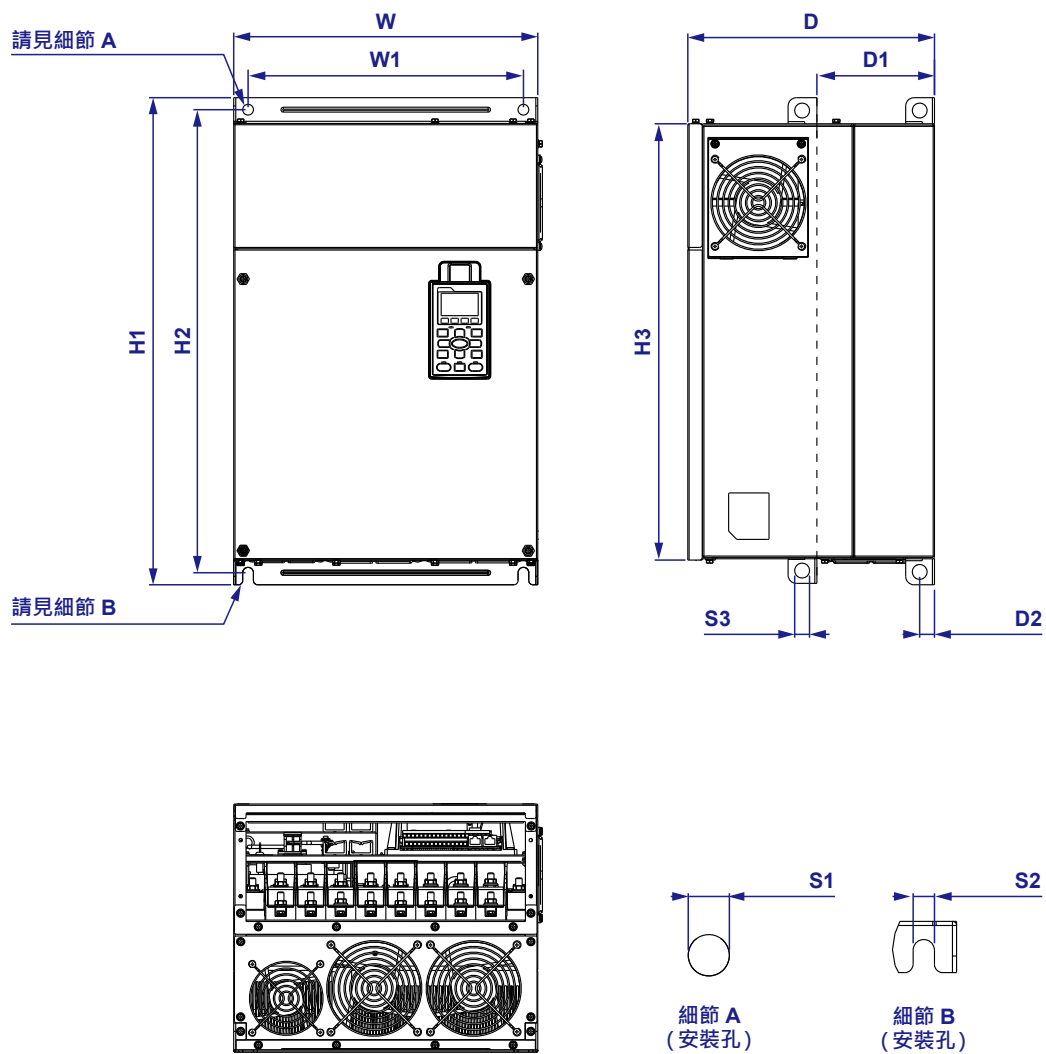
型號

VFD450CH43L-00
 VFD550CH43L-00
 VFD750CH43L-00

框號		W	H	D	W1	H1	H2	H3	D1*	D2	S1	S2	Ø1	Ø2	Ø3
D3	mm	330.0	-	275.0	285.0	565.0	540.0	492.0	107.2	16.0	11.0	18.0	-	-	-
	inch	12.99	-	10.83	11.22	22.24	20.67	19.37	4.22	0.63	0.43	0.71	-	-	-

D1*: 二階固定面

框號 E1



型號

VFD450CH23A-00
 VFD550CH23A-00
 VFD900CH43A-00
 VFD1100CH43A-00

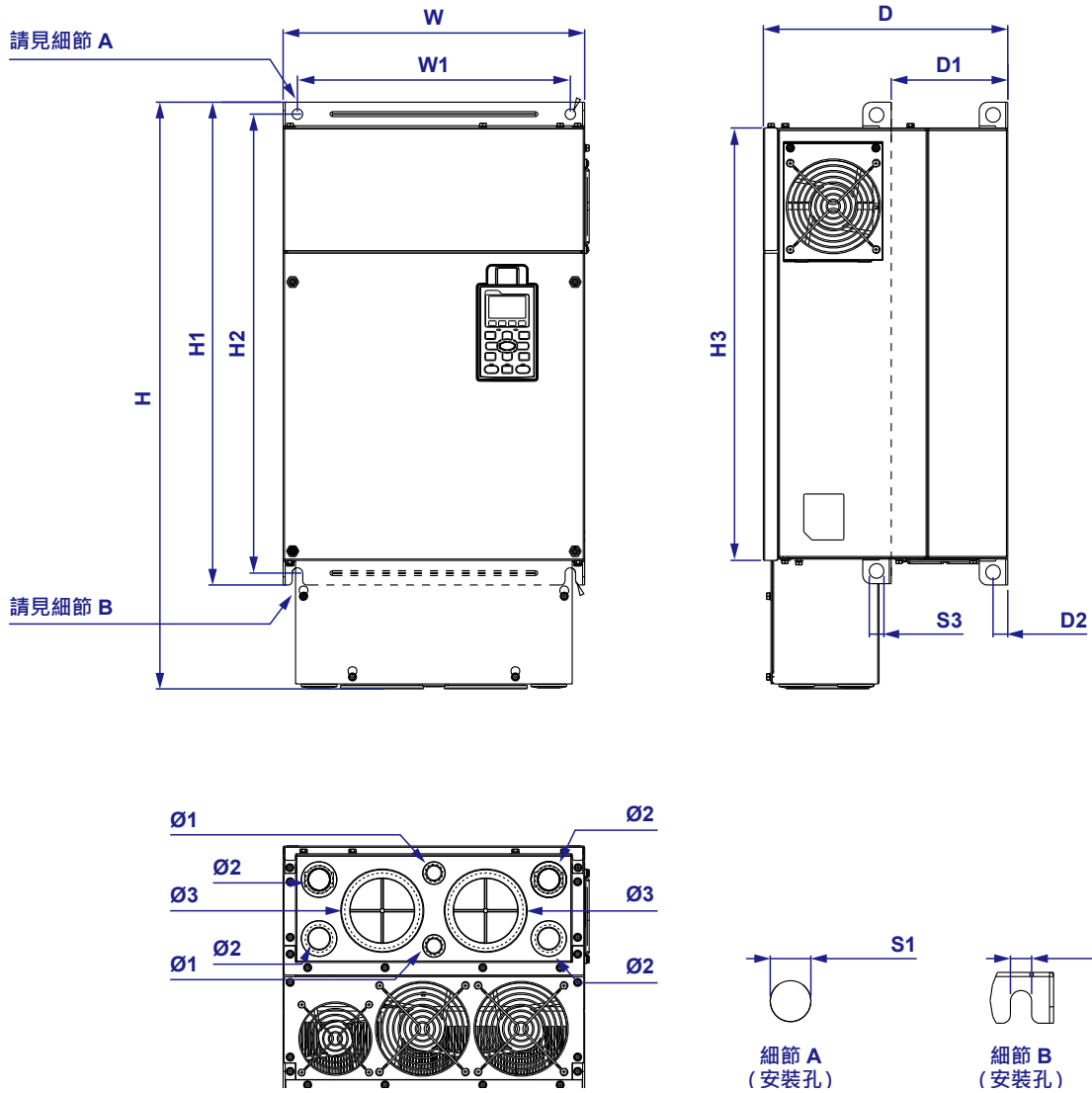
框號		W	H	D	W1	H1	H2	H3	D1*	D2	S1	S2	S3	Ø1	Ø2	Ø3
E1	mm	370.0	-	300.0	335.0	589.0	560.0	528.0	143.0	18.0	13.0	18.0	-	-	-	
	inch	14.57	-	11.81	13.19	23.19	22.05	20.80	5.63	0.71	0.51	0.71	-	-	-	

D1*: 二階固定面

重載型向量控制變頻器 CH2000

外觀尺寸

框號 E2



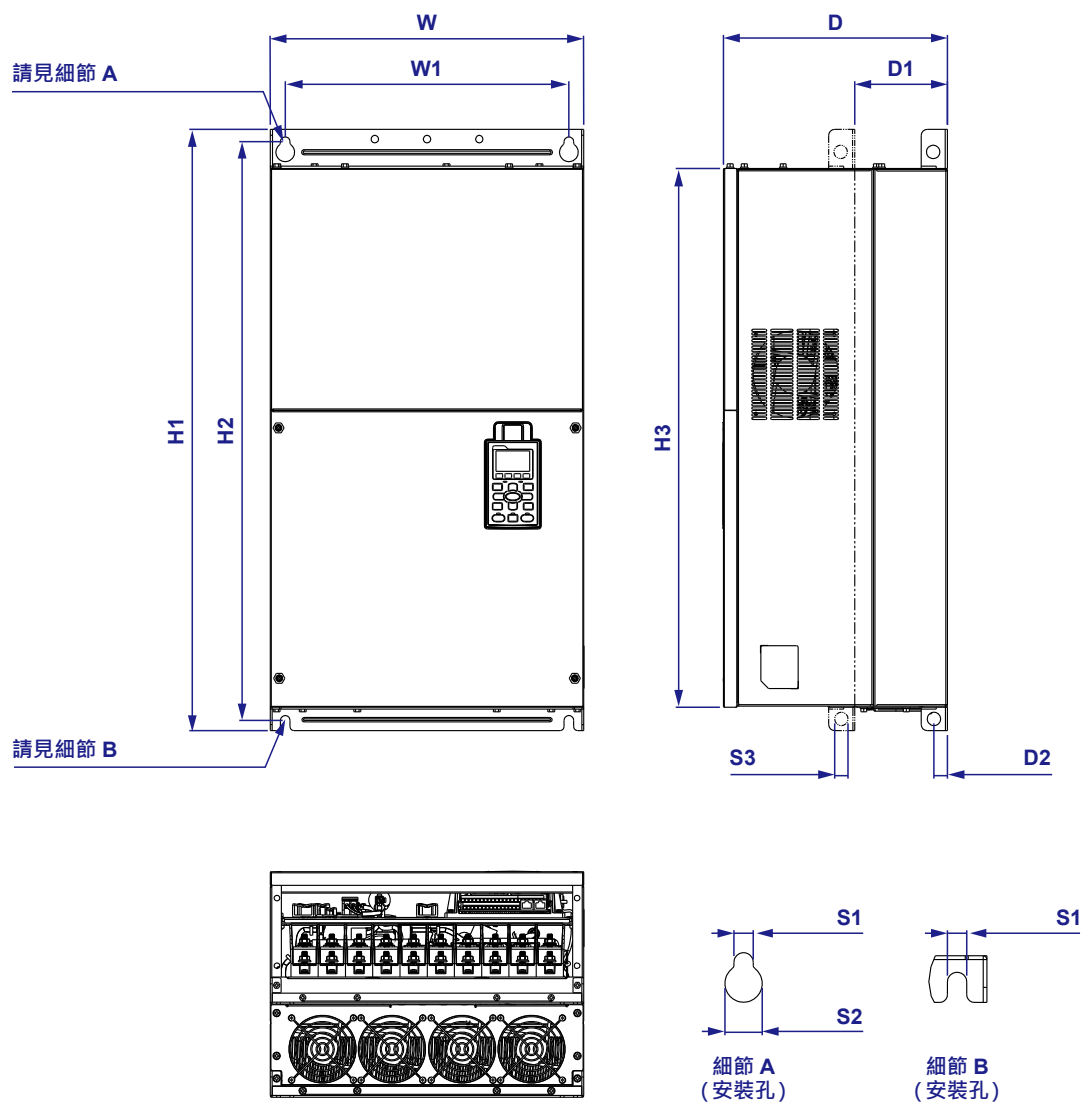
型號

VFD450CH23A-21
 VFD550CH23A-21
 VFD900CH43A-21
 VFD1100CH43A-21

框號		W	H	D	W1	H1	H2	H3	D1*	D2	S1	S2	S3	Ø1	Ø2	Ø3
E2	mm	370.0	715.8	300.0	335.0	589	560.0	528.0	143.0	18.0	13.0	18.0	18.0	22.0	34.0	92.0
	inch	14.57	28.18	11.81	13.19	23.19	22.05	20.80	5.63	0.71	0.51	0.71	0.71	0.87	1.34	3.62

D1*: 二階固定面

框號 F1



型號

VFD750CH23A-00
VFD1320CH43A-00

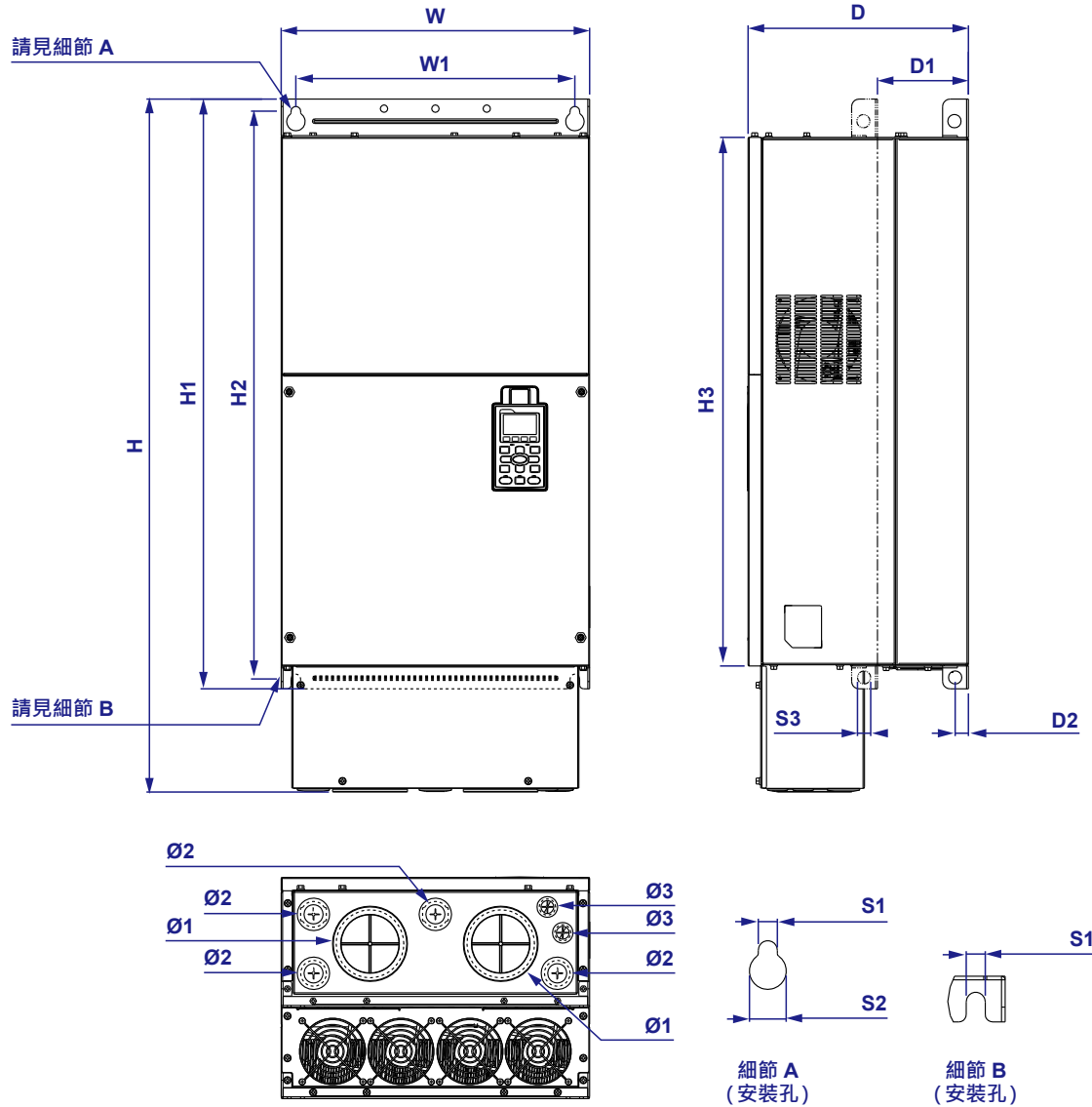
框號		W	H	D	W1	H1	H2	H3	D1*	D2	S1	S2	S3
F1	mm	420.0	-	300.0	380.0	800.0	770.0	717.0	124.0	18.0	13.0	25.0	18.0
	inch	16.54	-	11.81	14.96	31.50	30.32	28.23	4.88	0.71	0.51	0.98	0.71

D1*: 二階固定面

重載型向量控制變頻器 CH2000

外觀尺寸

框號 F2



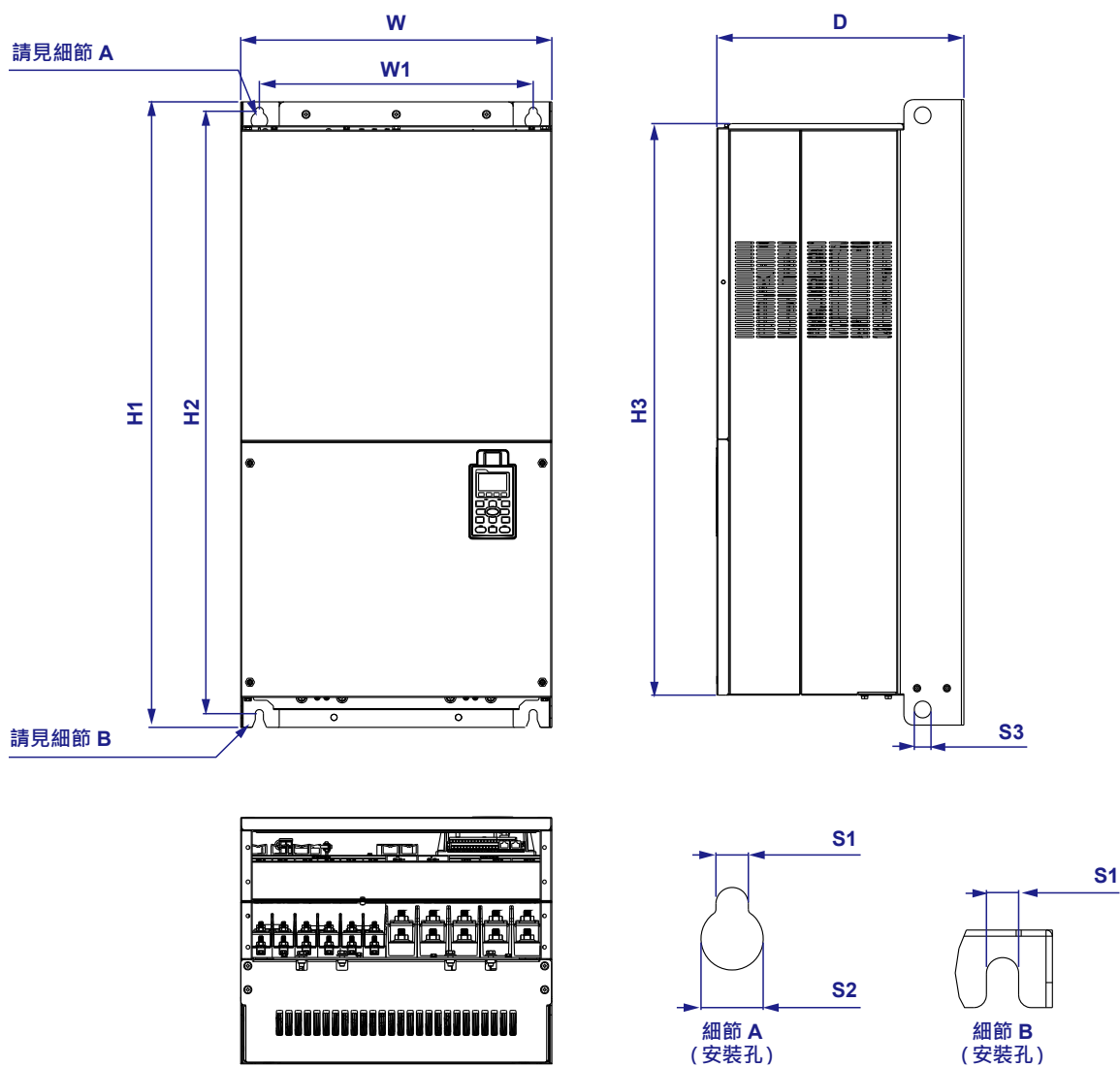
型號

VFD750CH23A-21
VFD1320CH43A-21

框號		W	H	D	W1	H1	H2	H3	D1*	D2	S1	S2	S3	Ø1	Ø2	Ø3
F2	mm	420.0	940.0	300.0	380.0	800.0	770.0	717.0	124.0	18.0	13.0	25.0	18.0	92.0	35.0	22.0
	inch	16.54	37.00	11.81	14.96	31.50	30.32	28.23	4.88	0.71	0.51	0.98	0.71	3.62	1.38	0.87

D1*: 二階固定面

框號 G1



型號

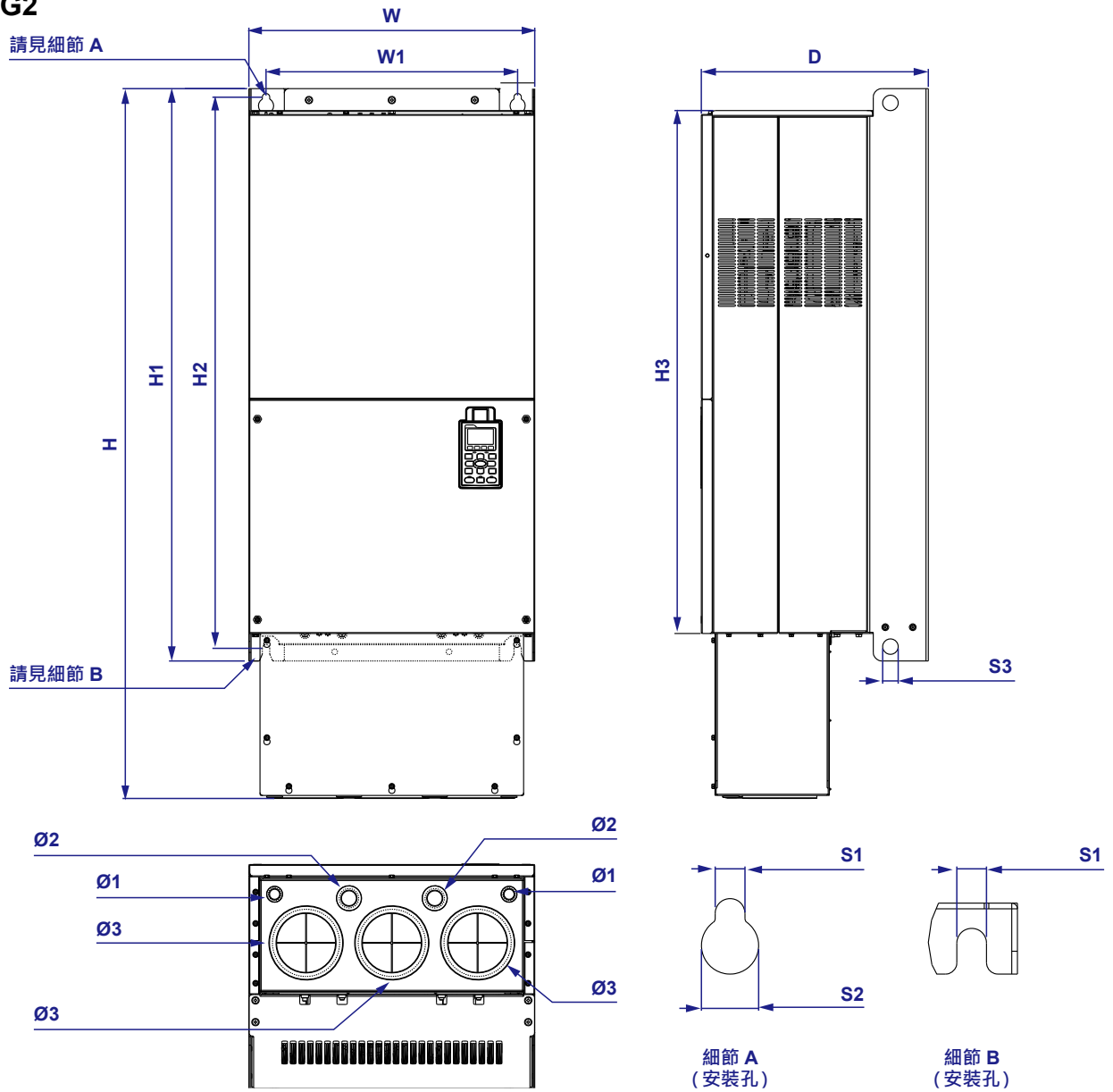
VFD1600CH43A-00
 VFD1850CH43A-00
 VFD2200CH43A-00

框號		W	H	D	W1	H1	H2	H3	S1	S2	S3	Ø1	Ø2	Ø3
G1	mm	500.0	-	397.0	440.0	1,000.0	963.0	913.6	13.0	26.5	27.0	-	-	-
	inch	19.69	-	15.63	217.32	39.37	37.91	35.97	0.51	1.04	1.06	-	-	-

重載型向量控制變頻器 CH2000

外觀尺寸

框號 G2

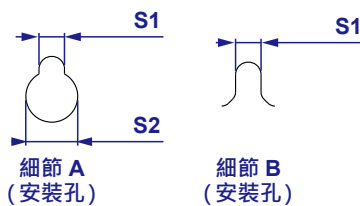
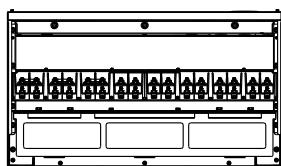
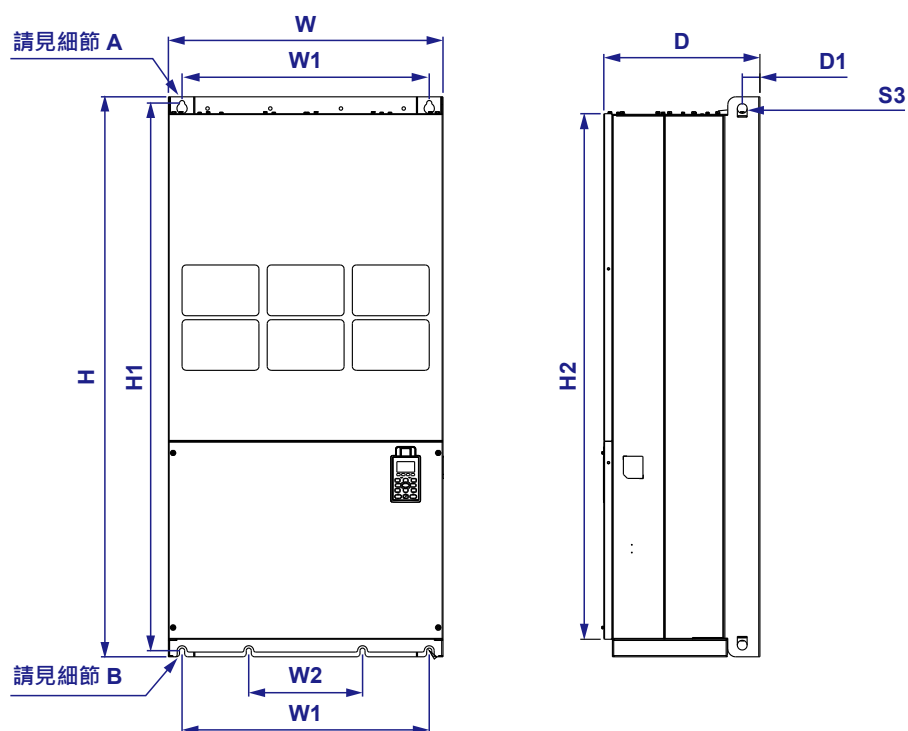


型號

VFD1600CH43A-21
VFD1850CH43A-21
VFD2200CH43A-21

框號		W	H	D	W1	H1	H2	H3	S1	S2	S3	$\varnothing1$	$\varnothing2$	$\varnothing3$
G2	mm	500.0	1,240.2	397.0	440.0	1,000.0	963.0	913.6	13.0	26.5	27.0	22.0	34.0	117.5
	inch	19.69	48.83	15.63	217.32	39.37	37.91	35.97	0.51	1.04	1.06	0.87	1.34	4.63

框號 H1



型號

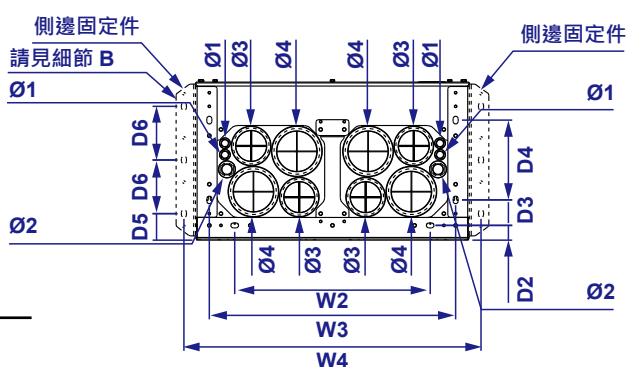
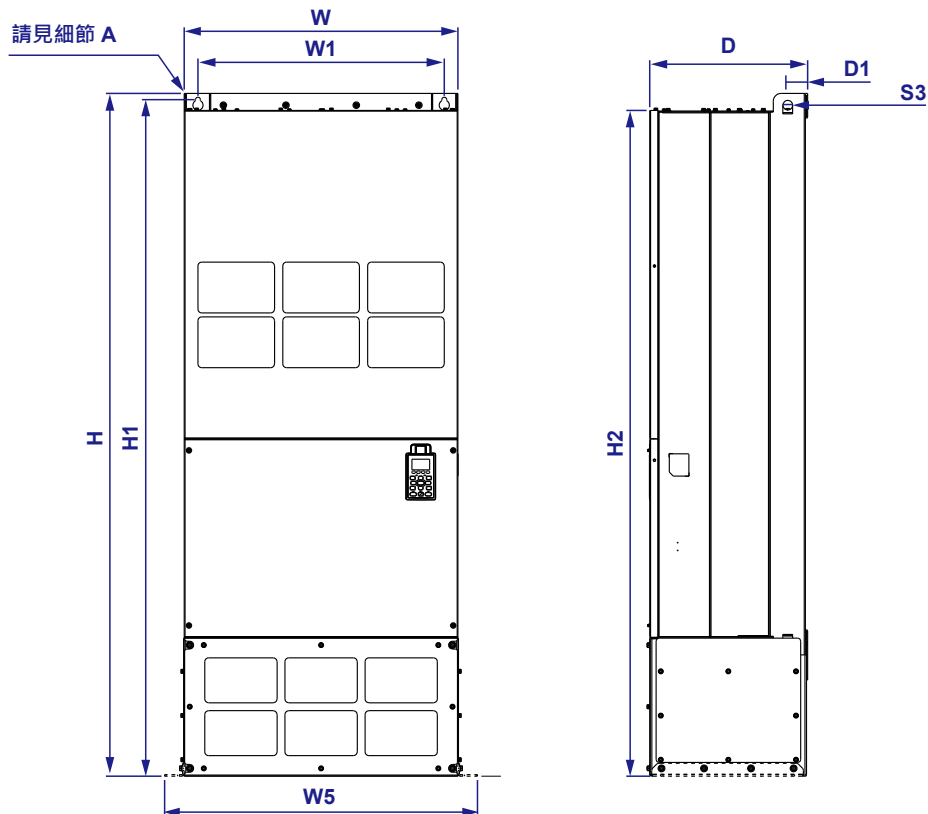
VFD2800CH43A-00
 VFD3150CH43A-00
 VFD3550CH43A-00
 VFD4500CH43A-00

框號		W	H	D	W1	W2	W3	W4	W5	W6	H1	H2	H3	H4
H1	mm	700.0	1,435.0	398.0	630.0	290.0	-	-	-	-	1,403.0	1,346.6	-	-
	inch	27.56	56.5	15.67	24.8	11.42	-	-	-	-	55.24	53.02	-	-
框號		H5	D1	D2	D3	D4	D5	D6	S1	S2	S3	Ø1	Ø2	Ø3
H1	mm	-	45.0	-	-	-	-	-	13.0	26.5	25.0	-	-	-
	inch	-	1.77	-	-	-	-	-	0.51	1.04	0.98	-	-	-

重載型向量控制變頻器 CH2000

外觀尺寸

框號 H3



型號

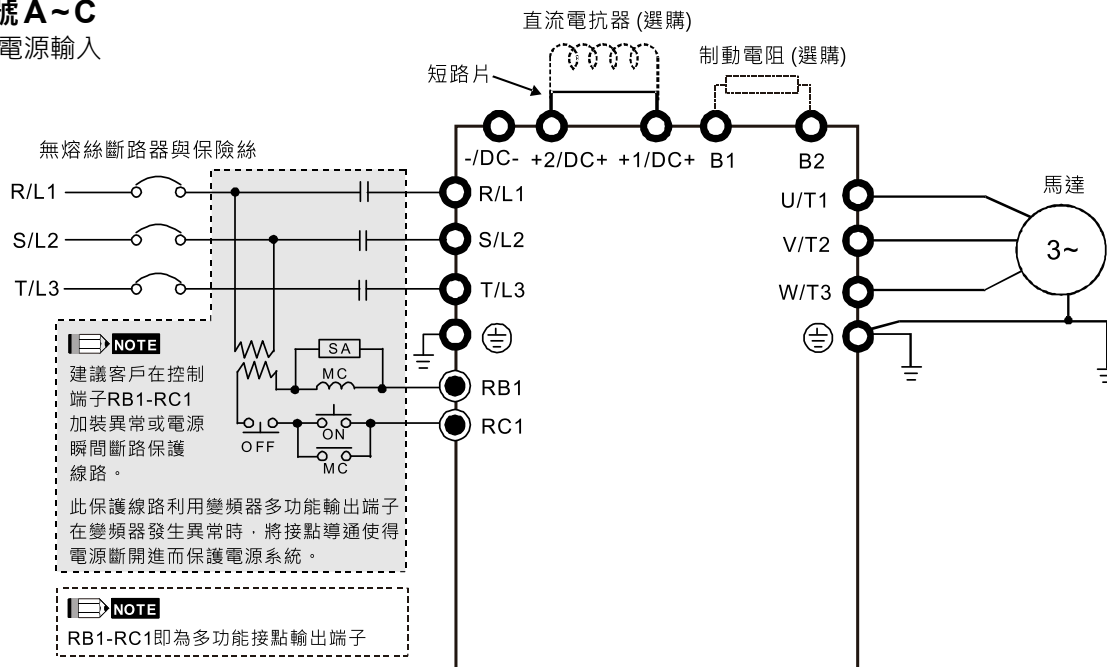
VFD2800CH43C-21
 VFD3150CH43C-21
 VFD3550CH43C-21
 VFD4500CH43C-21

框號	W	H	D	W1	W2	W3	W4	W5	W6	H1	H2	H3	H4	
H3	mm	700.0	1,745.0	404.0	630.0	500.0	630.0	760.0	800.0	-	1,729.0	1,701.6	-	-
	inch	27.56	68.70	15.9	24.8	19.69	24.8	29.92	31.5	-	68.07	66.99	-	-
框號	D1	D2	D3	D4	D5	D6	S1	S2	S3	Ø1	Ø2	Ø3	Ø4	
H3	mm	51.0	38.0	65.0	204.0	68.0	137.0	13.0	26.5	25.0	22.0	34.0	91.5	117.5
	inch	2.0	1.5	2.56	8.03	2.68	5.4	0.51	1.04	0.98	0.87	1.34	3.60	4.63

配線說明

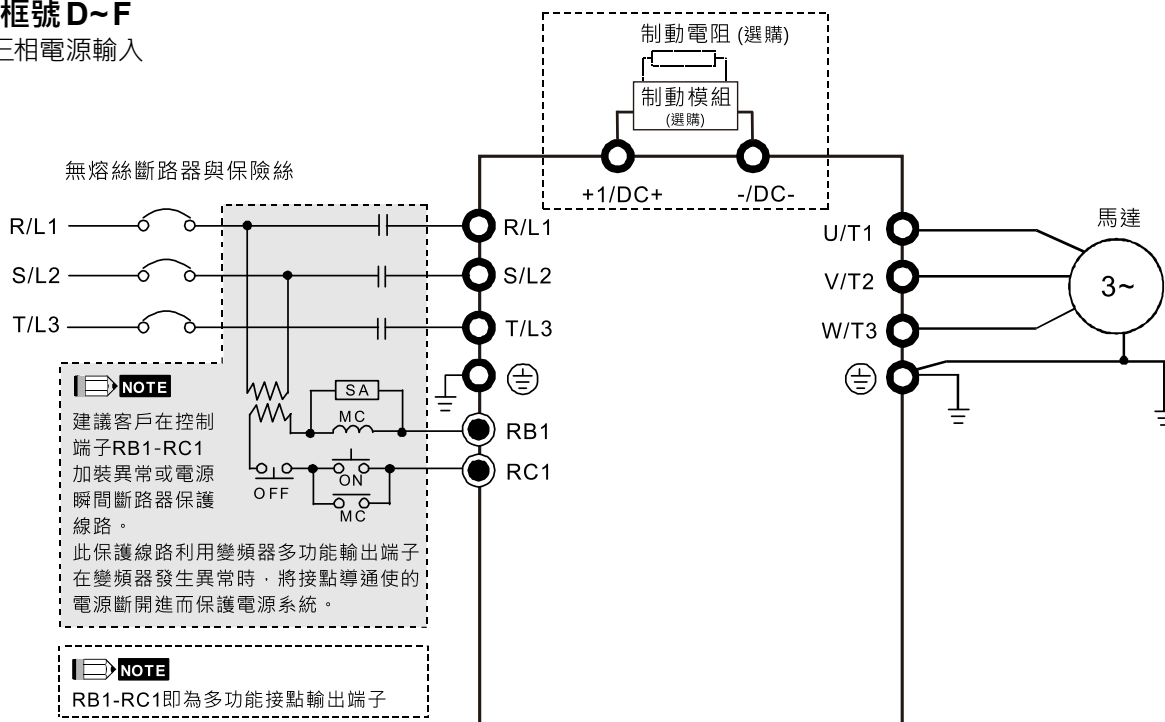
適用框號 A~C

提供三相電源輸入



適用框號 D~F

提供三相電源輸入



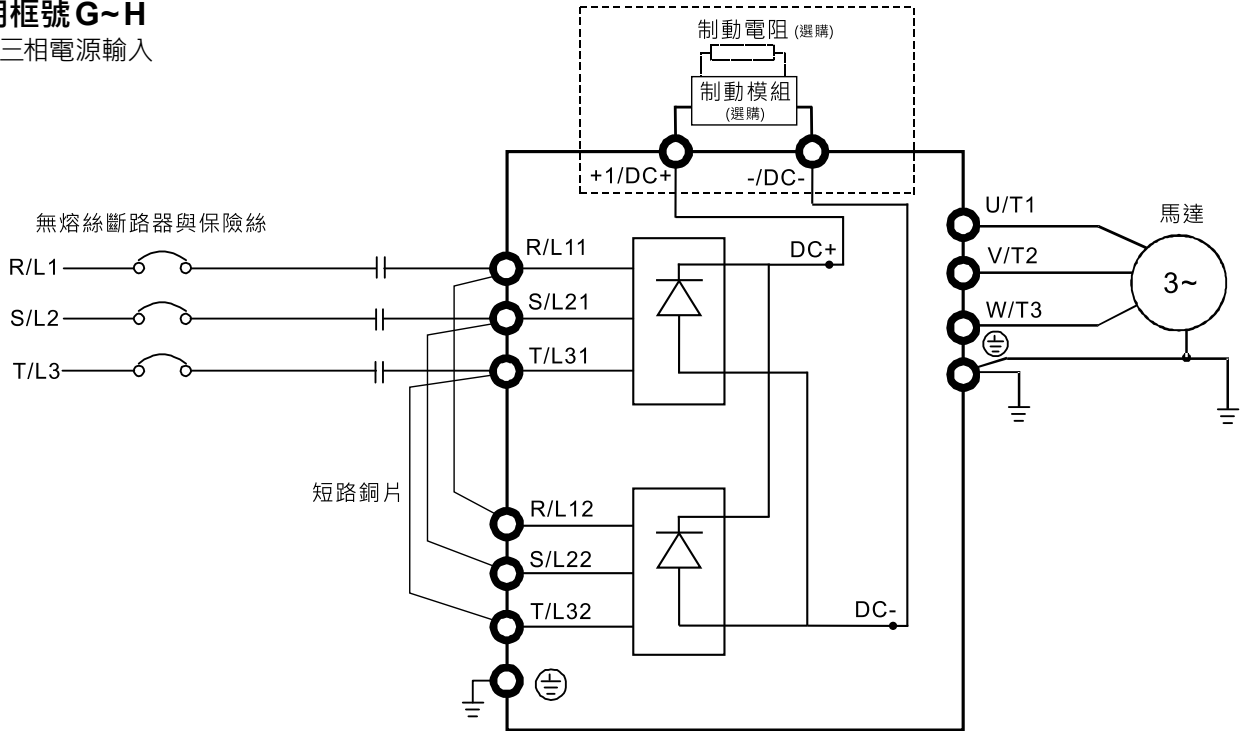
NOTE

電源側不建議有進相電容/功因改善器，如有進相電容請加裝輸入側電抗器

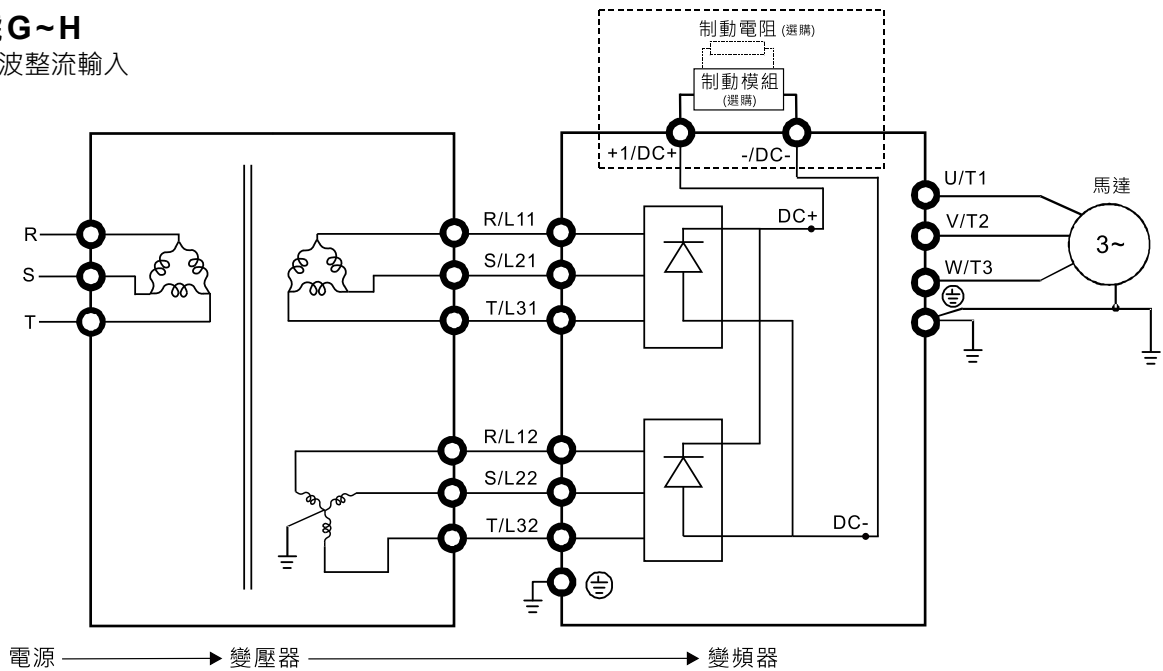
重載型向量控制變頻器 CH2000

配線說明

適用框號 G~H
提供三相電源輸入

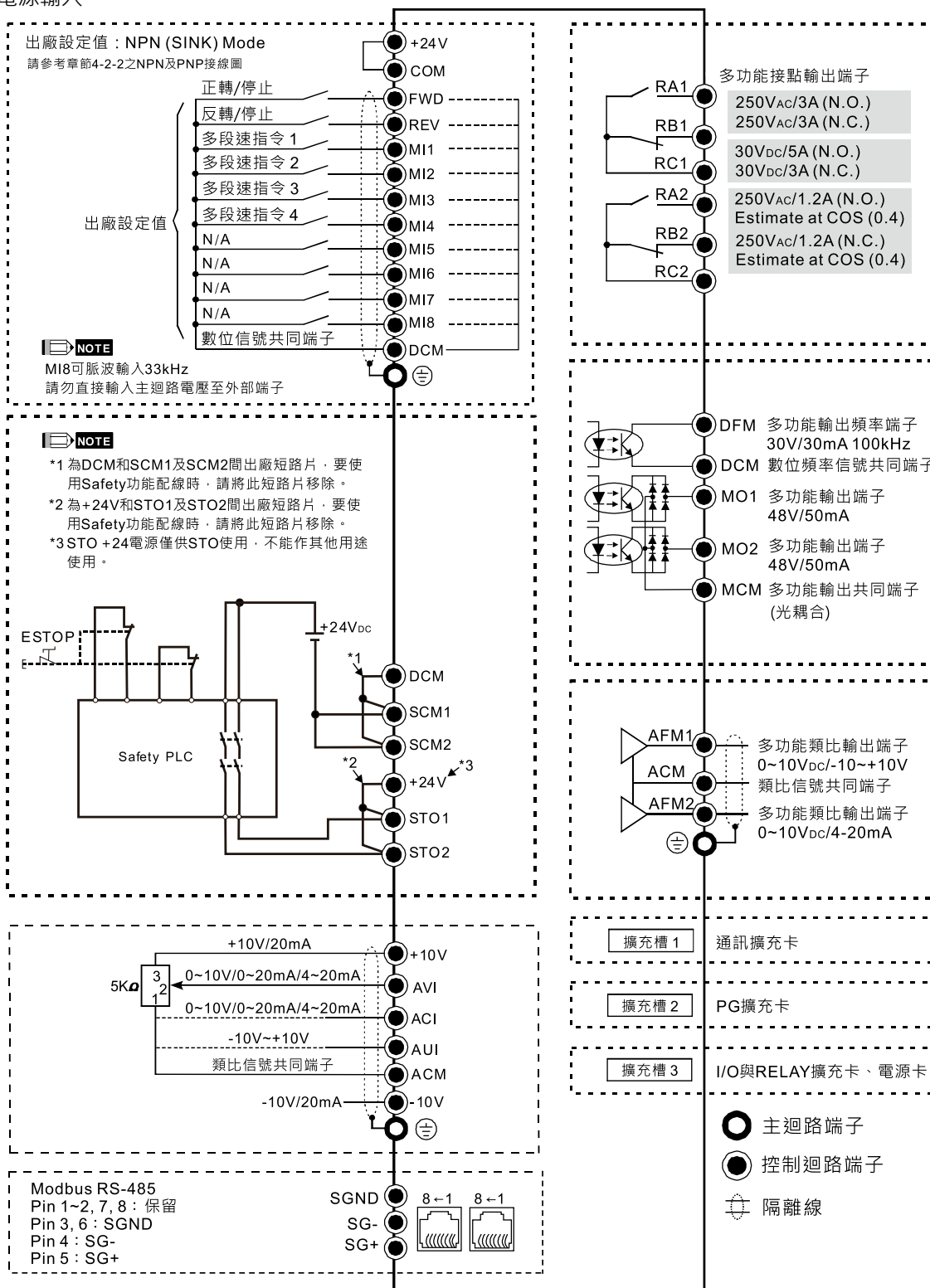


適用框號 G~H
提供 12 脈波整流輸入



備註：12 脈波輸入時請客戶嚴格按照上圖接線方式接線。


適用框號 A~H 提供三相電源輸入




重載型向量控制變頻器 CH2000

配件 -PG 回授卡

EMC-PG01L：差動型輸出

搭配參數	端子項目		說明
 Pr.10-00~10-02	PG1	VP	電源輸出電壓：+5V/+12V±5% (可由FSW3決定+5V/+12V) 最高輸出電流：200mA
		DCM	電源及信號共同點
		A1, /A1, B1, /B1, Z1, /Z1	原資料為：Line Driver 或 Open Collector Open Collector 輸入電壓：+5V/+24V ^{*1} 可單相輸入或二相輸入 最高輸入頻率：EMC-PG01L: 300kHz
	PG2	A2, /A2, B2, /B2	脈波信號輸入 (Line Driver 或 Open Collector) Open Collector 輸入電壓：+5V/+24V ^{*1} 可單相輸入或二相輸入 最高輸入頻率：EMC-PG01L: 300kHz
PG OUT	AO, /AO, BO, /BO, ZO, /ZO, SG	PG 回授卡信號輸出，可除頻：1~255 倍 Line driver 最高輸出電壓：5V _{DC} 最高輸出電流：15mA 最高輸出頻率：EMC-PG01L: 300kHz SG：為 PG 卡的 GND，與上位機或 PLC 共地，使輸出訊號為共基準點	

EMC-PG01O：開集極型輸出

搭配參數	端子項目		說明
 Pr.10-00~10-02	PG1	VP	電源輸出電壓：+5V/+12V±5% (可由FSW3決定+5V/+12V) 最高輸出電流：200mA
		DCM	電源及信號共同點
		A1, /A1, B1, /B1, Z1, /Z1	編碼器信號輸入 (Line Driver 或 Open Collector) Open Collector 輸入電壓：+5V/+24V ^{*1} 可單相輸入或二相輸入 最高輸入頻率：EMC-PG01O: 300kHz
	PG2	A2, /A2, B2, /B2	脈波信號輸入 (Line Driver 或 Open Collector) Open Collector 輸入電壓：+5V/+24V ^{*1} 可單相輸入或二相輸入 最高輸入頻率：EMC-PG01O: 300kHz
	PG OUT	V+, /V+ V- A/O, B/O, Z/O	需外部提供 PG OUT 電路的電源 電源輸入電壓：+7V~+24V 輸入電源負端 PG 回授卡信號輸出，可除頻：1~255 倍； Open Collector 輸出訊號，須各加一提升電阻 [包裝內皆附三個提升電阻 (1.8KΩ/1W)] ^{*1} 最高輸出頻率：EMC-PG01O: 300kHz

EMC-PG01R：解角器編碼器信號輸入

搭配參數	端子項目		說明
 Pr.10-00~10-02	PG1	R1- R2	Resolver 電源輸出 7V _{rms} · 10kHz
		S1,S2, S3, S4	Resolver 信號輸入 3.5 ± 0.175V _{rms} · 10kHz (S2, /S4 = Sin ; S1, /S3 = Cos)
	PG2	A2, /A2, B2, /B2	脈波信號輸入 (Line Driver 或 Open Collector) Open Collector 輸入電壓：+5V~+24V ^{*1} 可單相輸入或二相輸入，最高輸入頻率：300kHz
	PG OUT	AO, /AO, BO, /BO, ZO, /ZO, SG	PG 回授卡信號輸出，可除頻：1~255 倍； Line driver 最高輸出電壓：5V _{DC} 最高輸出電流：15mA · 最高輸出頻率：300kHz SG：為 PG 卡的 GND，與上位機或 PLC 共地，使輸出訊號為共基準點

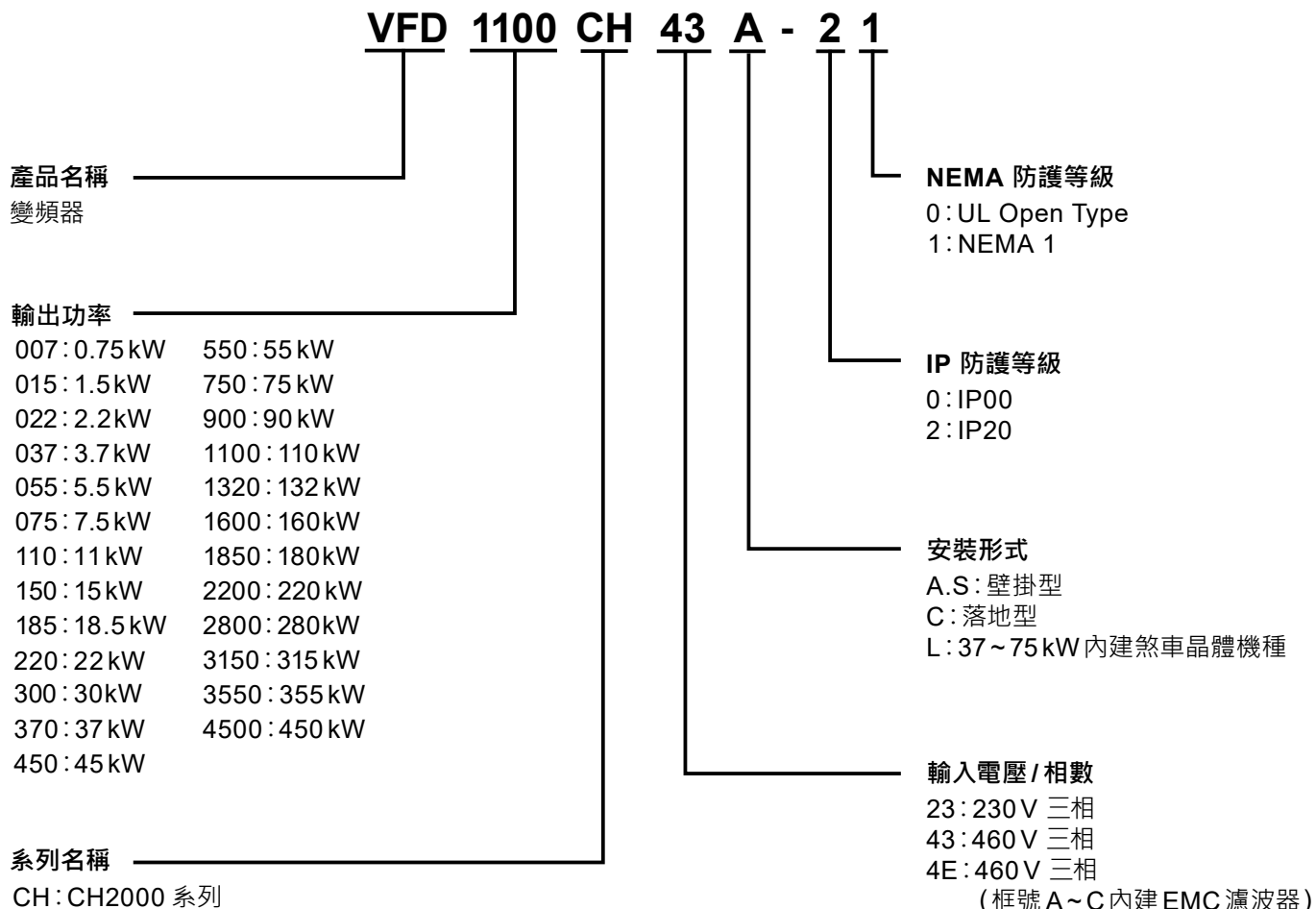
*1: Open Collector 應用，各組輸入電流 5~15mA，各組須加一提升電阻。

[5V] 建議提升電阻：100~220Ω · 1/2W 以上

[12V] 建議提升電阻：510~1.35KΩ · 1/2W 以上

[24V] 建議提升電阻：1.8k~3.3KΩ · 1/2W 以上

型號說明



精巧簡易型向量控制變頻器 ME300

產品規格

單相 115V / 無內建 EMC 濾波器						
框號	A			C		
型號 VFD___ME11	0A8	1A6	2A5	4A8		
適用馬達功率 (kW)	0.1	0.2	0.4	0.75		
適用馬達功率 (HP)	1/8	1/4	1/2	1		
輸出	重載	額定輸出電流 (A)	0.8	1.6	2.5	4.8
	一般負載	額定輸出電流 (A)	1.0	1.8	2.7	5.5
額定輸入電壓 / 頻率	單相 AC 100V ~ 120V (-15% ~ +10%) · 50/60Hz					
載波頻率 (kHz)	2 ~ 15 (預設值 4)					
煞車晶體	內建					
冷卻方式	自然風冷			強制風冷		
尺寸: W × H (mm)	68 × 128			87 × 157		
尺寸: D (mm)	78		107	136		
機種淨重 (kg)	0.4		0.5	1		

單相 230V / 內建 EMC 濾波器								
框號	B				C			
型號 VFD___ME21	0A8	1A6	2A8	4A8	7A5	11A		
適用馬達功率 (kW)	0.1	0.2	0.4	0.75	1.5	2.2		
適用馬達功率 (HP)	1/8	1/4	1/2	1	2	3		
輸出	重載	額定輸出電流 (A)	0.8	1.6	2.8	4.8	7.5	11
	一般負載	額定輸出電流 (A)	1.0	1.8	3.2	5	8.5	12.5
額定輸入電壓 / 頻率	單相 AC 200V ~ 240V (-15% ~ +10%) · 50/60Hz							
載波頻率 (kHz)	2 ~ 15 (預設值 4)							
煞車晶體	內建							
冷卻方式	自然風冷			強制風冷				
尺寸: W × H (mm)	72 × 142				87 × 157			
尺寸: D (mm)	143				163			
機種淨重 (kg)	0.4	0.5	0.8	1				

單相 230V / 無內建 EMC 濾波器			
框架	A	B	C
冷卻方式	自然風冷		強制風冷
尺寸: W × H (mm)	68 × 128		72 × 142
尺寸: D (mm)	78	107	127
機種淨重 (kg)	0.9		1.5

三相 230V / 無內建 EMC 濾波器											
框號		A				B	C		D		
型號 VFD___ME23		0A8	1A6	2A8	4A8	7A5	11A	17A	25A		
適用馬達功率 (kW)		0.1	0.2	0.4	0.75	1.5	2.2	3.7/4	5.5		
適用馬達功率 (HP)		1/8	1/4	1/2	1	2	3	5	7.5		
輸出	重載	額定輸出電流 (A)		0.8	1.6	2.8	4.8	7.5	11	17	25
	一般負載	額定輸出電流 (A)		1.0	1.8	3.2	5.0	8.0	12.5	19.5	27
額定輸入電壓/頻率		三相 AC 200V~240V (-15%~+10%) · 50/60Hz									
載波頻率 (kHz)		2~15 (預設值 4)									
煞車晶體		內建									
冷卻方式		自然風冷				強制風冷					
尺寸: W × H (mm)		68 × 128				72 × 142	87 × 157				
尺寸: D (mm)		78	92	125	127	136		138			
機種淨重 (kg)		0.4	0.5	0.6	0.8	1		2			

三相 460V / 內建 EMC 濾波器											
框號		B			C			D			
型號 VFD___ME43		1A5	2A7	4A2	5A5	7A3	9A0	13A	17A		
適用馬達功率 (kW)		0.4	0.75	1.5	2.2	3	3.7/4	5.5	7.5		
適用馬達功率 (HP)		1/2	1	2	3	4	5	7.5	10		
輸出	重載	額定輸出電流 (A)		1.5	2.7	4.2	5.5	7.3	9	13	17
	一般負載	額定輸出電流 (A)		1.8	3	4.6	6.5	8	10.5	15.7	20.5
額定輸入電壓/頻率		三相 AC 380V~480V (-15%~+10%) · 50/60Hz									
載波頻率 (kHz)		2~15 (預設值 4)									
煞車晶體		內建									
冷卻方式		強制風冷									
尺寸: W x H (mm)		72 × 142			87 × 157			109 × 207			
尺寸: D (mm)		143			163			171			
機種淨重 (kg)		0.6	0.7	0.8	1			2			

三相 460V / 無內建 EMC 濾波器								
框架		A		B	C		D	
冷卻方式		自然風冷			強制風冷			
尺寸: W × H (mm)		68 × 128		72 × 142	87 × 157		109 × 207	
尺寸: D (mm)		113	127	127	136		138	
機種淨重 (kg)		0.9			1.5		2.7	

精巧簡易型向量控制變頻器 ME300

操作、貯藏、搬運環境特性

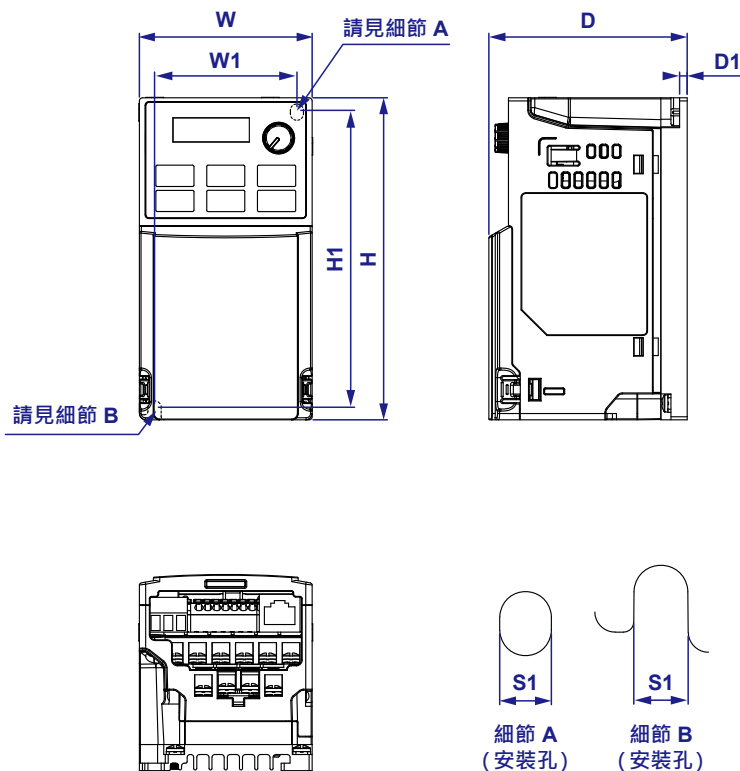
ME300			
安裝場合	IEC60364-1/IEC60664-1 污染等級 2· 室內使用		
環境溫度 (°C)	操作	IP20/UL Open Type	-20~50 -20~60 (需降載使用)
		NEMA 1/UL Type 1 並排安裝	-20~40 -20~50 (需降載使用)
	貯藏	-40~85	
	運輸	-20~70	
額定溼度	操作	Max. 90 %	
	貯藏 / 運輸	Max. 95 %	
大氣壓力 (kPa)	操作	86~106	
	貯藏 / 運輸	70~106	
污染等級	符合 IEC60721-3-3· 3C2		
海拔高度	可在海拔 1,000 公尺以正常操作 (超過 1,000 公尺需降載使用)		
振動	符合 IEC 60068-2-6		
衝擊	符合 IEC/EN 60068-2-27		

備註：詳細說明請參閱 ME300 使用手冊



外觀尺寸

框號 A



型號

框號 A1	框號 A2	框號 A3	框號 A4	框號 A5	框號 A6
VFD0A8ME11ANNA	VFD2A8ME23ANNA	VFD2A5ME11ANNA	VFD1A5ME43ANNA	VFD4A8ME23ANNA	VFD2A7ME43ANNA
VFD0A8ME11ANSAA	VFD2A8ME23ANSAA	VFD2A5ME11ANSAA	VFD1A5ME43ANSAA	VFD4A8ME23ANSAA	VFD2A7ME43ANSAA
VFD0A8ME21ANNA		VFD2A8ME21ANNA			
VFD0A8ME21ANSAA		VFD2A8ME21ANSAA			
VFD0A8ME23ANNA					
VFD0A8ME23ANSAA					
VFD1A6ME11ANNA					
VFD1A6ME11ANSAA					
VFD1A6ME21ANNA					
VFD1A6ME21ANSAA					
VFD1A6ME23ANNA					
VFD1A6ME23ANSAA					

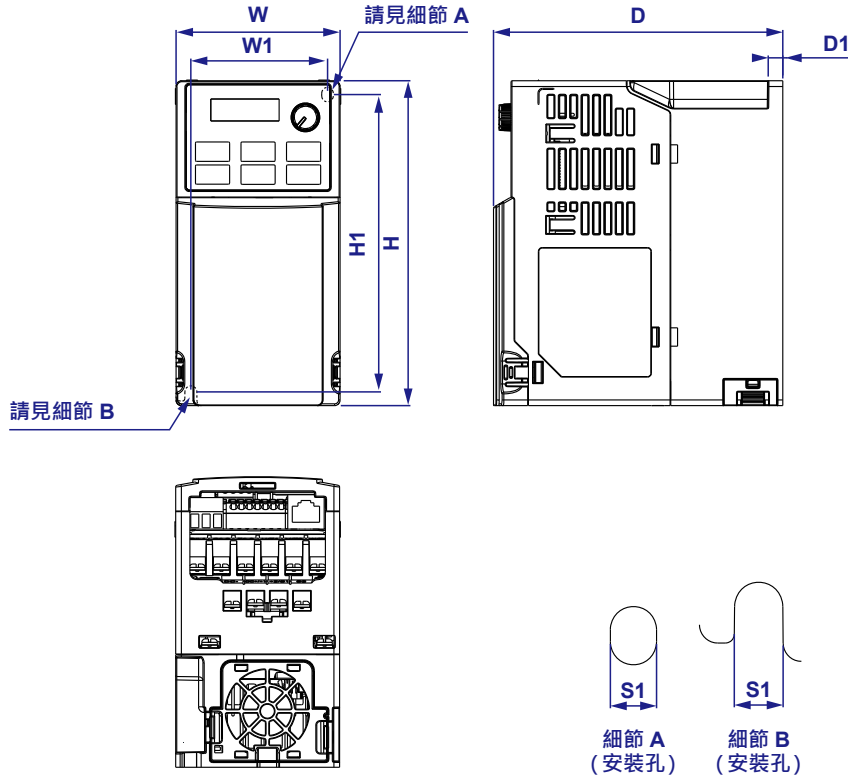
框號		W	H	D	W1	H1	D1	S1
A1	mm	68.0	128.0	78.0	56.0	118.0	3.0	5.2
	inch	2.68	5.04	3.07	2.20	4.65	0.12	0.20
A2	mm	68.0	128.0	92.0	56.0	118.0	3.0	5.2
	inch	2.68	5.04	3.62	2.20	4.65	0.12	0.20
A3	mm	68.0	128.0	107.0	56.0	118.0	3.0	5.2
	inch	2.68	5.04	4.21	2.20	4.65	0.12	0.20

框號		W	H	D	W1	H1	D1	S1
A4	mm	68.0	128.0	113.0	56.0	118.0	3.0	5.2
	inch	2.68	5.04	4.45	2.20	4.65	0.12	0.20
A5	mm	68.0	128.0	125.0	56.0	118.0	3.0	5.2
	inch	2.68	5.04	4.92	2.20	4.65	0.12	0.20
A6	mm	68.0	128.0	127.0	56.0	118.0	3.0	5.2
	inch	2.68	5.04	5.00	2.20	4.65	0.12	0.20

精巧簡易型向量控制變頻器 ME300

外觀尺寸

框號 B



型號

框號 B1

框號 B2

框號 B3

VFD0A8ME11ANNA
VFD0A8ME11ANSAA
VFD0A8ME21ANNA
VFD0A8ME21ANSAA
VFD0A8ME23ANNA
VFD0A8ME23ANSAA
VFD1A6ME11ANNA
VFD1A6ME11ANSAA
VFD1A6ME21ANNA
VFD1A6ME21ANSAA
VFD1A6ME23ANNA
VFD1A6ME23ANSAA

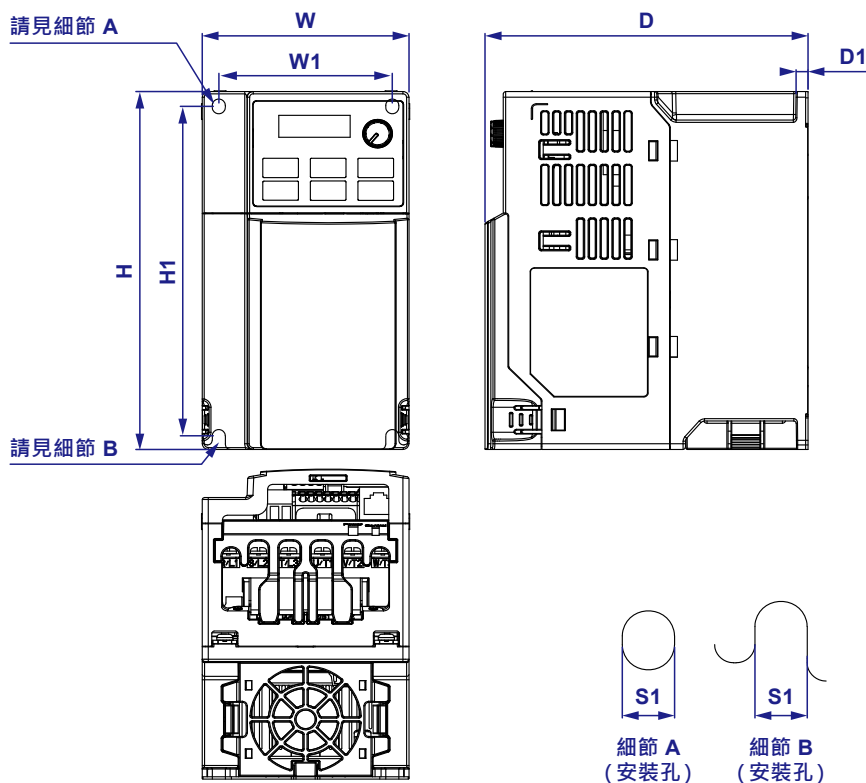
VFD4A8ME21ANNA
VFD4A8ME21ANSAA

VFD0A8ME21AFNA
VFD0A8ME21AFSA
VFD1A6ME21AFNA
VFD1A6ME21AFSA
VFD2A8ME21AFNA
VFD2A8ME21AFSA
VFD4A8ME21AFNA

VFD4A8ME21AFSA
VFD1A5ME43AFNA
VFD1A5ME43AFSA
VFD2A7ME43AFNA
VFD2A7ME43AFSA
VFD4A2ME43AFNA
VFD4A2ME43AFSA

框號		W	H	D	W1	H1	D1	S1
B1	mm	72.0	142.0	127.0	60.0	130.0	6.4	5.2
	inch	2.83	5.59	5.00	2.36	5.12	0.25	0.20
框號		W	H	D	W1	H1	D1	S1
B2	mm	72.0	142.0	127.0	60.0	130.0	3.0	5.2
	inch	2.83	5.59	5.00	2.36	5.12	0.12	0.20
框號		W	H	D	W1	H1	D1	S1
B3	mm	72.0	142.0	143.0	60.0	130.0	4.3	5.2
	inch	2.83	5.59	5.63	2.36	5.12	0.17	0.20

框號 C



型號

框號 C1

VFD4A8ME11ANNA
 VFD4A8ME11ANSAA
 VFD7A5ME21ANNA
 VFD7A5ME21ANSAA
 VFD11AME21ANNA
 VFD11AME21ANSAA
 VFD11AME23ANNA
 VFD11AME23ANSAA
 VFD17AME23ANNA
 VFD17AME23ANSAA

框號 C2

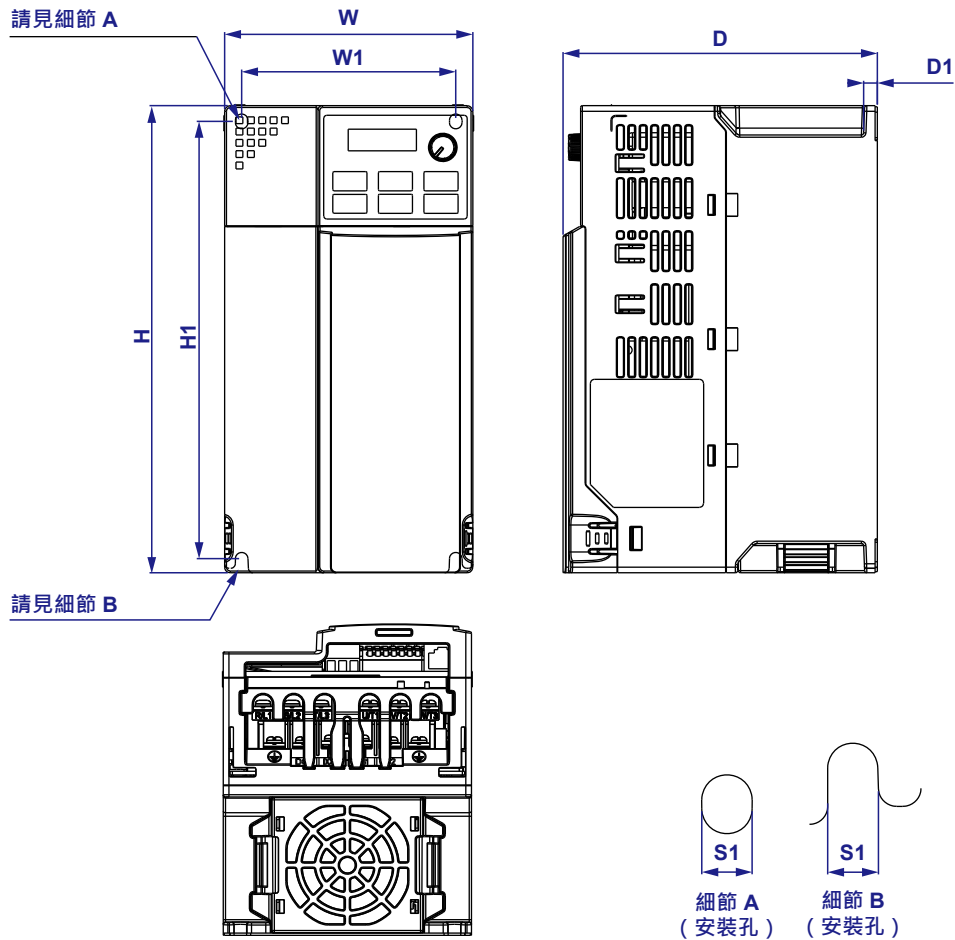
VFD5A5ME43ANNA
 VFD5A5ME43ANSAA
 VFD7A3ME43ANNA
 VFD7A3ME43ANSAA
 VFD9A0ME43ANNA
 VFD9A0ME43ANSAA
 VFD7A5ME21AFNA
 VFD7A5ME21AFSAA
 VFD11AME21AFNA
 VFD11AME21AFSAA
 VFD5A5ME43AFNA
 VFD5A5ME43AFSAA
 VFD7A3ME43AFNA
 VFD7A3ME43AFSAA
 VFD9A0ME43AFNA
 VFD9A0ME43AFSAA

框號		W	H	D	W1	H1	D1	S1
C1	mm	87.0	157.0	136.0	73.0	144.5	5.0	5.5
	inch	3.43	6.18	5.35	2.87	5.69	0.20	0.22
框號		W	H	D	W1	H1	D1	S1
C2	mm	87.0	157.0	163.0	73.0	144.5	5.0	5.5
	inch	3.43	6.18	6.42	2.87	5.69	0.20	0.22

精巧簡易型向量控制變頻器 ME300

外觀尺寸

框號 D



型號

框號 D1

框號 D2

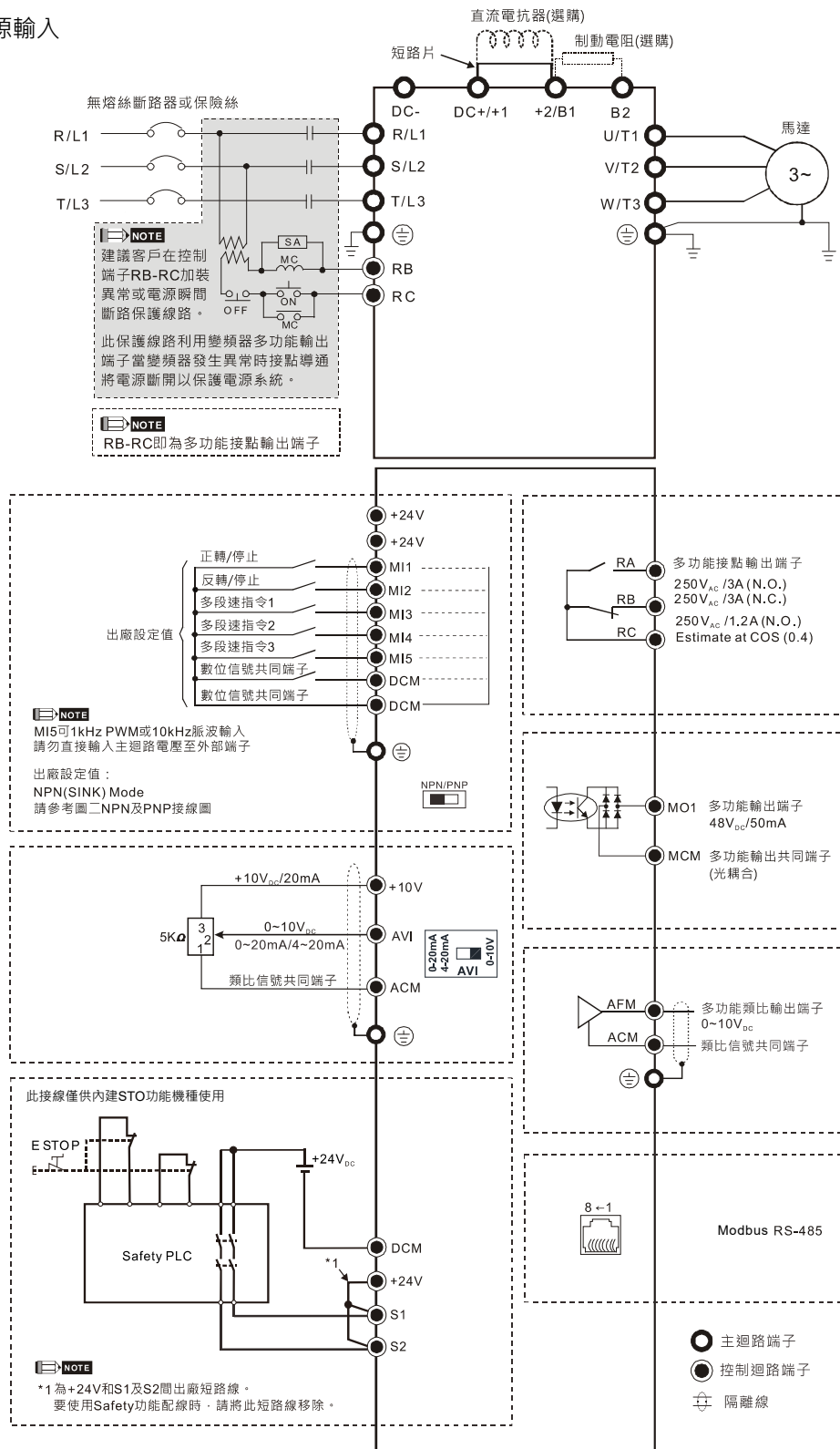
VFD25AME23ANNA
VFD25AME23ANSAA
VFD13AME43ANNA
VFD13AME43ANSAA
VFD17AME43ANNA
VFD17AME43ANSAA

VFD13AME43AFNA
VFD13AME43AFSAA
VFD17AME43AFNA
VFD17AME43AFSAA

框號		W	H	D	W1	H1	D1	S1
D1	mm	109.0	207.0	138.0	94.0	193.8	6.0	5.5
	inch	4.29	8.15	5.43	3.70	7.63	0.24	0.22
框號		W	H	D	W1	H1	D1	S1
D2	mm	109.0	207.0	171.0	94.0	193.8	6.0	5.5
	inch	4.29	8.15	6.73	3.70	7.63	0.24	0.22

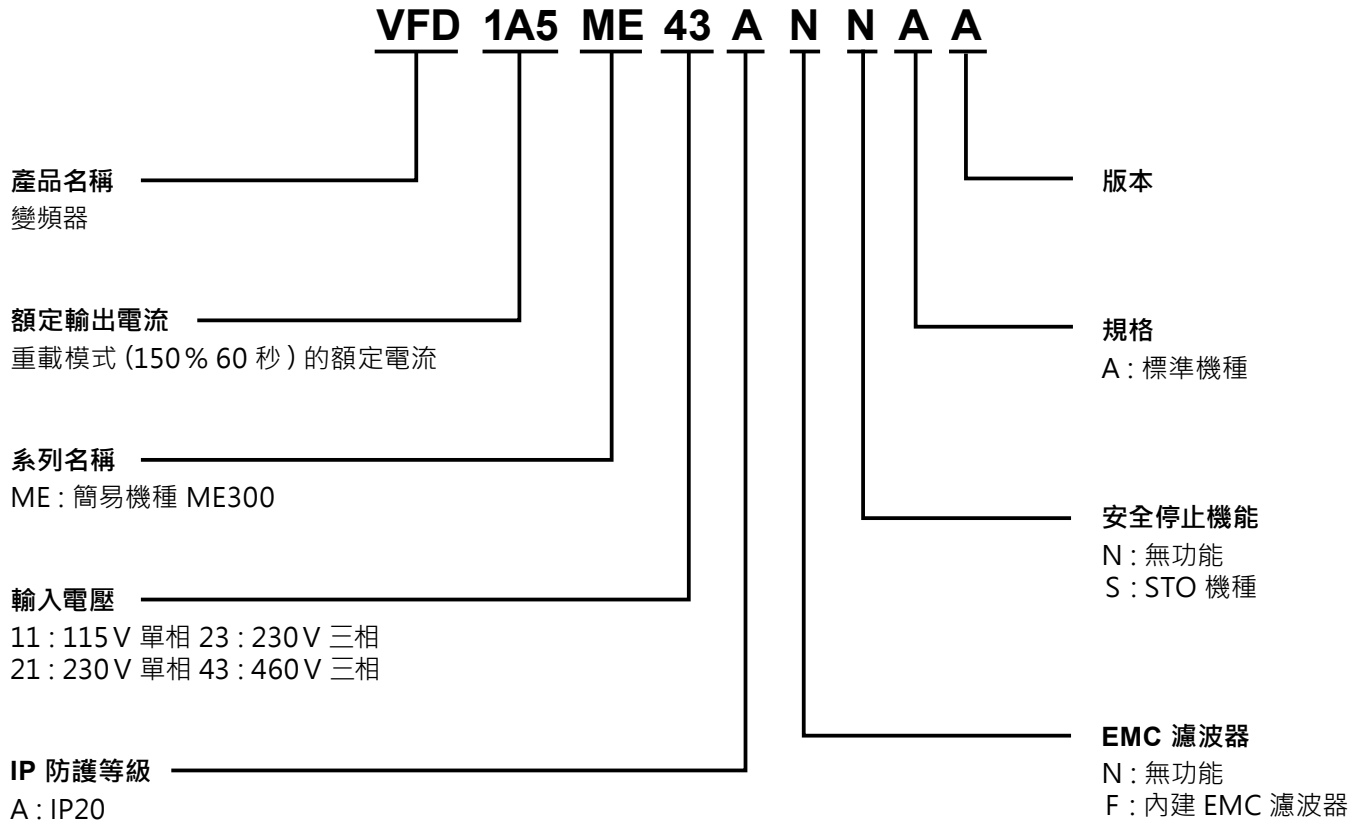
配線說明

提供單相 / 三相電源輸入



精巧簡易型向量控制變頻器 ME300

型號說明



訂購資訊

重載型向量控制變頻器 CH2000 系列

框號	功率範圍	產品型號		
A	230 V: 0.75~3.7 kW 460V: 0.75~5.5 kW	VFD007CH23A-21 VFD015CH23A-21 VFD022CH23A-21 VFD037CH23A-21	VFD007CH43A-21 VFD015CH43A-21 VFD022CH43A-21 VFD037CH43A-21 VFD055CH43A-21	VFD007CH4EA-21 VFD015CH4EA-21 VFD022CH4EA-21 VFD037CH4EA-21 VFD055CH4EA-21
B	230 V: 5.5~11 kW 460V: 7.5~15 kW	VFD055CH23A-21 VFD075CH23A-21 VFD110CH23A-21	VFD075CH43A-21 VFD110CH43A-21 VFD150CH43A-21	VFD075CH4EA-21 VFD110CH4EA-21 VFD150CH4EA-21
C	230 V: 15~18.5 kW 460V: 18.5~30 kW	VFD150CH23A-21 VFD185CH23A-21	VFD185CH43A-21 VFD220CH43A-21 VFD300CH43A-21	VFD185CH4EA-21 VFD220CH4EA-21 VFD300CH4EA-21
D0	460V:37 kW	D0-1: VFD370CH43S-00	D0-2: VFD370CH43S-21	D0-3: VFD370CH43L-00
D	230 V: 22~37 kW 460V: 45~75 kW	D1: VFD220CH23A-00 VFD300CH23A-00 VFD370CH23A-00 VFD450CH43A-00 VFD550CH43A-00 VFD750CH43A-00	D2: VFD220CH23A-21 VFD300CH23A-21 VFD370CH23A-21 VFD450CH43A-21 VFD550CH43A-21 VFD750CH43A-21	D3: VFD450CH43L-00 VFD550CH43L-00 VFD750CH43L-00
E	230 V: 45~55 kW 460V: 90~110 kW	E1: VFD450CH23A-00 VFD550CH23A-00 VFD900CH43A-00 VFD1100CH43A-00	E2: VFD450CH23A-21 VFD550CH23A-21 VFD900CH43A-21 VFD1100CH43A-21	
F	230 V:75 kW 460V:132 kW	F1: VFD750CH23A-00 VFD1320CH43A-00	F2: VFD750CH23A-21 VFD1320CH43A-21	
G	460V: 160~220 kW	G1: VFD1600CH43A-00 VFD1850CH43A-00 VFD2200CH43A-00	G2: VFD1600CH43A-21 VFD1850CH43A-21 VFD2200CH43A-21	
H	460V: 280~450 kW	H1 VFD2800CH43A-00 VFD3150CH43A-00 VFD3550CH43A-00 VFD4500CH43A-00	H2 VFD2800CH43C-21 VFD3150CH43C-21 VFD3550CH43C-21 VFD4500CH43C-21	

訂購資訊

精巧簡易型向量控制變頻器 ME300 系列

框號	功率範圍	產品型號			
A	115V single phase: 0.1-0.4 kW	VFD0A8ME11ANNAA VFD1A6ME11ANNAA VFD2A5ME11ANNAA	VFD0A8ME11ANSAA VFD1A6ME11ANSAA VFD2A5ME11ANSAA		
	230V single phase: 0.1-0.4 kW	VFD0A8ME21ANNAA VFD1A6ME21ANNAA VFD2A8ME21ANNAA	VFD0A8ME21ANSAA VFD1A6ME21ANSAA VFD2A8ME21ANSAA		
	230V single phase: 0.1-0.75 kW	VFD0A8ME23ANNAA VFD1A6ME23ANNAA VFD2A8ME23ANNAA	VFD0A8ME23ANSAA VFD1A6ME23ANSAA VFD2A8ME23ANSAA		
	460V three phase: 0.4- 0.75 kW	VFD4A8ME23ANNAA VFD1A5ME43ANNAA VFD2A7ME43ANNAA	VFD4A8ME23ANSAA VFD1A5ME43ANSAA VFD2A7ME43ANSAA		
B	230V single phase: 0.1-0.75 kW	VFD4A8ME21ANNAA VFD7A5ME23ANNAA VFD4A2ME43ANNAA	VFD4A8ME21ANSAA VFD7A5ME23ANSAA VFD4A2ME43ANSAA	VFD0A8ME21AFNAA VFD1A6ME21AFNAA VFD2A8ME21AFNAA VFD4A8ME21AFNAA VFD1A5ME43AFNAA VFD2A7ME43AFNAA VFD4A2ME43AFNAA	VFD0A8ME21AFSAA VFD1A6ME21AFSAA VFD2A8ME21AFSAA VFD4A8ME21AFSAA VFD1A5ME43AFSAA VFD2A7ME43AFSAA VFD4A2ME43AFSAA
	230V three phase: 1.5 kW				
	460V three phase : 0.4- 1.5 kW				
C	115V single phase: 0.75 kW	VFD4A8ME11ANNAA VFD7A5ME21ANNAA VFD11AME21ANNAA VFD11AME23ANNAA	VFD4A8ME11ANSAA VFD7A5ME21ANSAA VFD11AME21ANSAA VFD11AME23ANSAA	VFD7A5ME21AFNAA VFD11AME21AFNAA VFD5A5ME43AFNAA VFD9A0ME43AFNAA	VFD7A5ME21AFSAA VFD11AME21AFSAA VFD5A5ME43AFSAA VFD9A0ME43AFSAA
	230V single phase: 1.5-2.2 kW	VFD17AME23ANNAA VFD5A5ME43ANNAA VFD9A0ME43ANNAA	VFD17AME23ANSAA VFD5A5ME43ANSAA VFD9A0ME43ANSAA		
	230V three phase: 2.2-3.7 kW				
	460V three phase: 2.2- 3.7 kW				
D	230V three phase: 5.5 kW	VFD25AME23ANNAA VFD13AME43ANNAA VFD17AME43ANNAA	VFD25AME23ANSAA VFD13AME43ANSAA VFD17AME43ANSAA	VFD13AME43AFNAA VFD17AME43AFNAA	VFD13AME43AFSAA VFD17AME43AFSAA
	460V three phase: 5.5-7.5 kW				



台達電子工業股份有限公司
機電事業群

33068 桃園市桃園區興隆路 18 號

TEL: 886-3-3626301

FAX: 886-3-3716301

* 本型錄內容若有變更，恕不另行通知